

R 2 企総管 藍場町地下駐車場 第 2 駐車場エレベータ取替工事

図面リスト

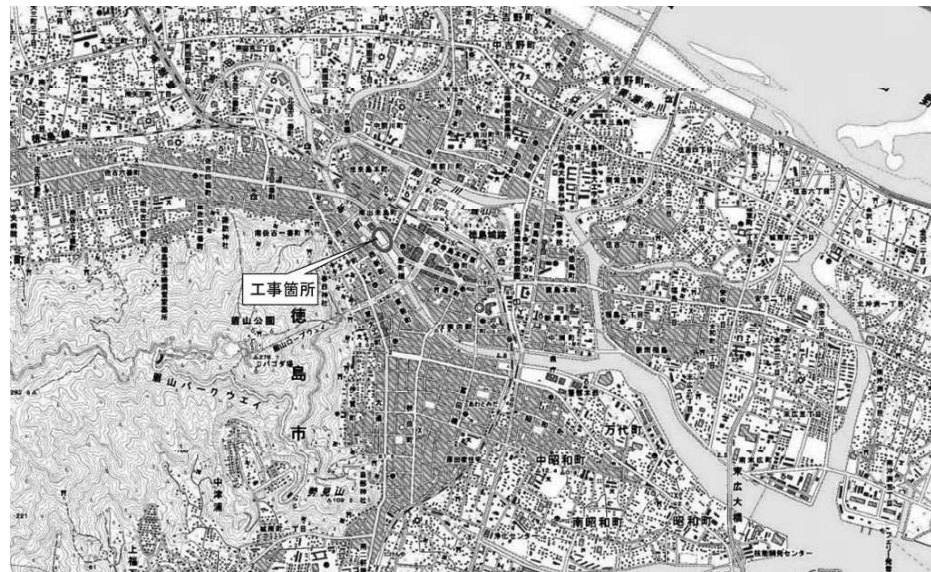
図 番	建 築 図	縮 尺	図 番	建 築 図	縮 尺
A00	表紙・リスト	—	A12	現況矩計図 2	1/30
A01	改修特記仕様書 1	—	A13	改修後地下ピット・B1階平面詳細図	1/20
A02	改修特記仕様書 2	—	A14	改修後 1・2 階平面詳細図	1/20
A03	配置図・附近見取図	1/1000	A15	エレベーター仕様書 (1)	—
A04	全体平面図	1/500	A16	エレベーター詳細図 (2)	1/20
A05	平面図・断面図	1/100	A17	エレベーター詳細図 (3)	1/20
A06	現況 B 1 階平面詳細図	1/20	A18	エレベーター詳細図 (4)	1/20、1/50
A07	現況 1・2 階平面詳細図	1/20	A19	エレベーター詳細図 (5)	1/20
A08	既設油圧昇降機概要図 1	—			
A09	既設油圧昇降機概要図 2	—			
A10	仮設計画図	1/50			
A11	現況矩計図 1	1/30			

	徳島県企業局	●工事名 R 2 企総管 藍場町地下駐車場 第 2 駐車場エレベータ取替工事	●図面番号 A00	一級建築士事務所 創和建築設計 徳島県知事登録 第11087号 一級建築士大臣登録 第90948号 鎌田 好康
		●図面名 表紙・リスト	●縮尺 —	徳島市南府町花園76-3 Tel : 088-642-5062 Fax : 088-642-4257

I 工 事 概 要		項 目		特 記 事 項		項 目		特 記 事 項	
1. 工事名称	R2企総管 藍場町地下駐車場 第2駐車場エレベータ取替工事	3. 安全衛生管理		建設工事公衆災害防止対策要綱(平成5年1月12日 建設省建経発第1号)、建設副産物適正処理推進要綱(平成5年1月12日 建設省建経発第3号)その他関係法令に従い適切に処理すること。 ◎受注者は、工事の施工箇所及びその周辺にある地上地下の既設構造物について工事(仮囲い等仮設材設置を含む)着手までに調査を行い、「支障物件確認書」を監督員に提出し、監督員の確認を受けてから工事着手すること。 ◎地下埋設物への影響が予想される場所では、施工に先立ち、原則として試掘を行い、当該埋設物の種類、位置(平面深さ)、規格、構造等を確認しなければならない。 ◎受注者は、工事箇所及びその周辺にある地上地下の既設構造物に対し、支障を及ぼさないような措置を施さなければならない。万一、損傷を与えた場合は、ただちに監督員に報告するとともに、施設の運営に支障がないよう受注者の負担でその都度補修又は補償すること。 ◎受注者は、重量が100kg以上のものを貨物自動車に積む作業(ロープ掛けの作業及びシート掛けの作業を含む。)又は貨物自動車から卸す作業(ロープ解きの作業及びシート外しの作業を含む。)を行うときは、当該作業を指揮する者を定め、監督員に報告しなければならない。 ◎受注者は、機械等を貨物自動車に積み込む作業又は貨物自動車から卸す作業を行う場合は、当該作業を指揮する者を定め、指揮者の合図により行わなければならない。また、作業状況について、写真等の資料を整備及び保管し、監督員の請求があったときは、直ちに提示しなければならない。 ◎受注者は、輸送経路等において上空施設への接触事故を防止するため、重機回送時の高さ、移動式クレーンのブームの格納、ダンプトラックの架台の下ろし等について、走行前に複数の作業員により確認しなければならない。 ◎受注者は、移動式クレーンを使用する場合は、上空施設への接触事故防止装置(ブームの格納忘れを防止(警報)する装置、ブームの高さを制限する装置等)付きの高車を原則使用しなければならない。なお、当方は、経過措置期間とするが、この期間においても接触事故防止機能付きの高車を使用するよう努めるものとする。 ◎休日、夜間に作業を行う時は、事前に「休日・夜間作業届」を監督員に提出すること。 ◎受注者は、工事用車両による土砂、工事用資材、機械等の輸送を伴う場合は、関係機関と打合せを行い、交通安全に関する担当者、輸送経路、輸送期間、輸送方法、輸送担当者、交通誘導員の配置、標識、安全輸送上の事項について計画を立て、災害の防止を図らなければならない。 特に、輸送経路にある既設構造物に対して損傷を与えるおそれがある場合は、当該物件およびその位置と必要な措置について工事着手前に監督員に報告しなければならない。 ◎受注者は、工事期間中安全監視を行い、工事区域及びその周辺の監視あるいは連絡を行い安全を確保するとともに工事現場における盗難防止の観点から、資機材の保管状況等についても併せて確認すること。 また、監督員から「資機材保管計画書」(自由様式)の提出を求められた場合には、速やかに提出すること。	4. 工事現場管理		事(以下「一定規模以上の工事」という。)において、コンクリート(二次製品を含む。)、土砂、砕石、加熱アスファルト混合物又は木材を工事現場に搬入する場合には、(一財)日本建設情報総合センターの建設副産物情報交換システム(以下「COBRIS」という。))により再生資源利用計画書を作成し、監督員の確認を受けなければならない。受注者は、資源有効利用促進法に基づく建設業に属する事業を行う者の指定副産物に係る再生資源の利用の促進に関する判断の基準となるべき事項を定める省令(H3.10.25建設省令第20号)第7条で規定される工事、又は一定規模以上の工事において、建設発生土、コンクリート塊、アスファルト・コンクリート塊、建設発生木材、建設汚泥又は建設混合廃棄物を工事現場から搬出する場合には、COBRISにより再生資源利用促進計画書を作成し、監督員の確認を受けなければならない。 受注者は、再生資源利用計画書及び再生資源利用促進計画書を作成した場合には、工事完了後速やかにCOBRISにより再生資源利用実施書及び再生資源利用促進実施書を作成し、監督員に提出しなければならない。 受注者は、COBRISの入力において、資源の供給元及び搬出する副産物の搬出先について、その施設名、施設の種類及び住所を必ず入力しなければならない。ただし、パーজন材を使用する生コンクリート及び購入土を除くものとする。 ◎工事に影響のある範囲内の重要備品等 (有・無) ◎建設リサイクル法通知済証の掲示 受注者は、建設リサイクル法に基づく対象建設工事(特定建設資材を用いた建築物等に係る解体工事又はその施工に特定建設資材を使用する新築工事等)であって、その規模が建設リサイクル法施行で定める基準以上のものにおいては、工事現場の公衆の見やすい場所に工事着手前までに「建設リサイクル法通知済証」を掲示し、工事しゅん工検査が終了するまで存置しておくなければならない。また、「建設リサイクル法通知済証」掲示後の全景写真は電子納品の対象書類とし、「徳島県電子納品運用ガイドライン【建築工事編】」に基づき提出することとする。なお、「建設リサイクル法通知済証」は契約締結後から工事着手日までの期間に発注者から支給することとする。		
2. 工事場所	徳島市藍場町1丁目	4. 工事現場管理		◎工事現場には、企業局指定の工事標識を監督員の指示に従って見やすい場所に設けること。工事標識については、原則として徳島県産木材を用いた木製品を使用するものとする。また、県産木材の取扱いについては、「6. 材料・製品等」 ◎県産木材の使用 ◎受注者は、本工事において使用する工事看板・バリケード等については、県産木材を用いた木製品を優先して使用するよう努めなければならない。県産木材を使用した場合、受注者は、工事完了後「木材使用実績報告書」(電子データ)を監督員へ提出しなければならない。 ◎電気保安技術者は次の者とし、必要な資格又は同等の知識及び経験を証明する資料により、監督員の承諾を受けること。 ・事業用電気工作物に係る工事の電気保安技術者は、その電気工作物の工事に必要な電気主任技術者の資格を有する者又はこれと同等の知識及び経験を有する者とする。 ・一般用電気工作物に係る工事の電気保安技術者は、第一種又は第二種電気工事士の資格を有する者とする。 ◎発生材の処理等は、次により適正に行う。 (1) 工事による発生材のうち、文化財保護法に基づく物及び有価材と判断される物については、報告及び引き渡しを要する。 (2) 上記以外の発生材は、建設工事に係る資材の再生資源化等に関する法律、資材の有効な利用の促進に関する法律、廃棄物の処理及び清掃に関する法律、建設副産物適正処理推進要綱その他関係法令等により、発生する産業廃棄物の処理及び清掃に関する法律第12条の規定を遵守すること。図書に表示のないものについては、監督員(契約書に規定する監督員をいい、構仕の規定による場合は監督職員と読み替える。以下同じ。)に報告し指示を仰ぐこと。 (3) 除去物の種類、規格、構造、撤去方法、養生方法、発生材の処分方法を記載する。 4t積 バック					
3. 工事種目	A. 地下駐車場エレベーター取替工事 番号 名 称 構造 階数 延べ面積 備 考 1 藍場町地下駐車場エレベーター R C造 2 約10,964.35㎡ 地下1階 第2駐車場:7,340.87㎡ (地下1階 第1駐車場:3,623.48㎡)	4. 工事現場管理		◎受注者は、本工事で使用使用する建築材料・製品等(以下「建材等」という)の発注の際には、発注前に、「生コンクリート使用承諾届」、「材料使用承諾届」、「木材使用承諾届」を監督員へ提出しなければならない。 ◎受注者は、工事完了後、請負金額が500万円以上の工事において、「木材使用実績報告書」(電子データ)、「建設資材使用実績報告書」(電子データ)を監督員に提出しなければならない。 ◎県産木材の使用 (1) 受注者は、工事的目的及び指定仮設で木材を使用する場合並びにコンクリート打設用型枠を使用する場合、原則として県産木材を使用しなければならない。ただし、特段の理由がある場合にはこの限りでない。 (2) 「県産木材」とは、「徳島県内の森林で育成した木材」のことであり、「徳島県内の森林で育成した木材」とは次のことである。 ① 徳島県木材認証制度により、県内産であることが「産地認証」された木材 ② ①以外において、徳島県内の森林で育成したことが確認された木材 (3) 受注者は、請負金額が500万円以上の工事について、県産木材以外の木材を使用する場合は、県産木材を使用できない理由を記載した書面及び確認資料を事前に監督員に提出し、承諾を得なければならない。 (4) 受注者は、県産木材を使用する前に、徳島県木材認証機構から発行される「産地認証」証明書の写しにより県産木材であることを示す書類を監督員へ提出しなければならない。 (5) 県内の森林から直接調達するなど、前項により難しい場合は木材調達先の産地及び相手の氏名等を記入した書類を監督員へ提出しなければならない。 ◎製材等(製材、集成材、合板、単板積層材)、フローリング、再生木質ボード(パーティクルボード、繊維板、木質系セメント板)については、合法性に係る確認(「産地認証」及び「品質認証」を含む)が行われたものを使用する。ただし、機能上、需給上など正当な理由により確保が困難であり、使用できない場合には監督員と協議するものとし、監督員の承諾を得るものとする。 また、それらの木質又は紙の原料となる原木についての合法性に係る確認は、林野庁作成の「木材・木質製品の合法性、持続可能性の証明のためのガイドライン(平成18年2月15日)」に準拠して行うものとし、監督員に合法証明書を提出するものとする。ただし、平成18年4月1日より前に伐採業者が加工・流通業者等と契約を締結している原木に係る合法性の確認については、平成18年4月1日の時点で原料・製品等を保管している者が証明書に平成18年4月1日より前に契約を締結していることを記載した場合には、上記ガイドラインに定める合法な木材であることの証明は不要とする。 ◎改構仕に記載されていない特別な材料の仕様・工法は、監督員の承諾を受けて、当該製品の仕様及び指定工法による。 ◎県内産資材の使用 (1) 受注者は、木材以外の建設資材を使用する工事を施工する場合、原則として県内産資材を使用しなければならない。ただし、特段の理由がある場合はこの限りでない。なお、WTO対象工事については、県内産資材を優先して使用するよう努めるものとする。 (2) 受注者は、請負金額が500万円以上の工事について、県内産資材以外の資材を使用する場合は、県内産資材を使用できない理由を記載した書面及び確認資料を事前に監督員に提出し、承諾を得なければならない。 (3) 受注者は、工事完了後、請負金額が500万円以上の工事において、「建設資材使用実績報告書」を監督員に提出しなければならない。					
4. 工事区分	エレベーター取替え設備工事(油圧ユニット、制御板、保護装置等三方枠と敷居を除いた全ての部品撤去、新設)、建築工事								
5. 工期	工事完成期間は 令和 年 月 日 となる。 ※完成年月日 = 発注者側の工期の完成日 竣工年月日 = 施工者側の完成日								

II 建築工事仕様書		項 目		特 記 事 項		項 目		特 記 事 項	
1 章 一般共通事項	1. 通用基準等	◎図面及び特記仕様に記載されていない事項は、すべて国土交通大臣官房官庁営繕部監修の下記による。 ①公共建築改修工事標準仕様書(建築工事編)平成28年版(以下「改構仕」という。) ②公共建築工事標準仕様書(建築工事編)平成28年版(以下「構仕」という。) ③公共建築工事標準仕様書(電気設備工事編)平成28年版 ④公共建築工事標準仕様書(機械設備工事編)平成28年版 ⑤昇降機技術基準(エレベーター工事)(2016年版) ◎本工事のうち電気工事及び機械設備工事について、下請業者を使用する場合は、工事の施工に十分な能力と経験を有したものを選定すること。 ◎設計図書の優先順位は、次の順とする。 (1) 質問回答書(2)から(5)に対するもの (2) 補足説明書 (3) 特記仕様書 (4) 図面 (5) 公共建築改修工事標準仕様書(機械設備工事編)平成28年版等 ◎施工条件は次による。 ・ 工程については、施設管理者と協議の上決定すること。 ・ 施設の使用に影響のある、騒音、振動、粉塵等を伴う作業は施設管理者より作業中止の要望がある場合は、作業の中止を行う場合がある。 ・ その他の詳細な施工条件については、実施工程表及び総合施工計画書の作成時に施設管理者と協議の上決定し、適宜相互に日程の調整及び確認を行う。 ◎本工事で使用する建設機械は、「低騒音型・低振動型建設機械の指定に関する規定(国土交通省告示 平成13年4月9日改正)」に基づき指定された建設機械を使用するものとする。 現場代理人は、施工現場において使用する建設機械の全景及び型番等、同規程 に基づき指定された建設機械であることが分かる写真を監督員に提出するものとする。 ただし、同規程に記載されていない機種、規格の建設機械により施工する場合はこの限りでない。 なお、同規程に基づき指定された建設機械を現場に供給するのが著しく困難な場合は、監督員と協議する。 ただし、騒音規制法、徳島県公害防止条例等の関係法令を遵守するものとする。 ◎本工事に使用する土工機械は、「排出ガス対策型建設機械指定要領(平成3.10.8 建設省経機発第249号最終改正 平成14.4.1 国総施第225号)」に基づき指定された排出ガス対策型建設機械とする。ただし、排出ガス対策型建設機械を使用できない場合は、平成7年度建設技術評価制度公募課題「建設機械の排出ガス浄化装置の開発」、又はこれと同等の開発目標で実施された民間開発建設技術の技術審査証明事業、あるいはこれと同等の開発目標で実施された建設技術審査証明により評価された排出ガス浄化装置を装着することで排出ガス対策型建設機械と同等とみなすが、これにより難しい場合は、監督員と協議するものとする。なお、排出ガス対策型建設機械あるいは排出ガス浄化装置を装着した建設機械を使用する場合、現場代理人は施工現場において使用する建設機械の全景及び型番等が分かる写真を監督員に提出するものとする。 ◎本工事で使用する建設機械(労働安全衛生法により特定自主検査が義務づけられている建設機械)は、1年以内毎に1回特定自主検査を実施済みの機械を使用し、その検査証明書(検査記録表)のコピーを使用工程の施工計画書に添付し提出すること。 ◎交通誘導警備員については、警備業法に基づく警備員とし、図示する場所に 10 日間配置すること。 ・ 本工事は、警備員等の検定等に関する規則第1条第4号により規定された交通誘導警備業務を行う場所に一級又は二級の検定合格警備員の配置が(義務付けられている・義務付けられていない)。 ・ 警備員は、延20人(昼20人、夜0人:うち検定合格警備員0人)を見込んでいる。 ・ 警備業法を遵守するとともに、受注者は交通誘導警備員の配置計画書及び合格証明書の写し等資格要件の確認ができる資料を事前に監督員へ提出すること。 ・ 配置された検定合格警備員は、業務に従事している間は合格証明書を携帯し、かつ、監督員等の請求があるときは、これを提示すること。 ・ 受注者は、発注者が行う交通誘導警備員勤務実績調査の実施に協力しなければならない。また、対象工事の一部について下請負契約を締結する場合は、当該下請負工事の受注者(当該下請負工事の一部に係る二次以降の下請負人を含む。)も同様の義務を負う旨を定めなければならない。 ・ 受注者は、「交通誘導警備員勤務実績報告書」を作成し、勤務実績が確認できる資料(勤務伝票の写し)とともに、1月毎に監督員へ1部提出しなければならない。 ◎受注者は、本工事の一部を下請に付する場合には、徳島県内に主たる営業所を有するものの中から優先して選定するよう努めなければならない。なお、請負対象額(設計金額)が1億円以上の工事については、徳島県内に主たる営業所を有するもの以外と下請契約する場合に、県内業者を選定しない理由を記した理由書を事前に監督員に提出しなければならない。							
	2. 工事関係図書	◎施工に先立ち、実施工程表、工事の総合計画をまとめた総合施工計画書及び工程別施工計画書を作成し、監督員に提出すること。 ◎上記の施工計画書には、「地下埋設物等の近接作業に関する事項」を設けること。 ◎施工図、現寸図、見本等は、監督員の指示により速やかに監督員に提出すること。							
	3. 安全衛生管理	◎工事関係図書及び監督員から指示された事項等については、施工に携わる下請負人にも十分周知徹底すること。 ◎工事現場における現場代理人、監理技術者、主任技術者の確認のため名札を着用すること。 ◎工事現場の安全衛生管理については、労働安全衛生法等関係法令等に従って行うこと。 ◎工事の施工に伴う公害及び公害の防止は、建築基準法、労働安全衛生法、騒音規制法、振動規制法、大気汚染防止法、							
				種 類 コンクリート(無筋) コンクリート(有筋) アスファルト - 会社名 (有)吉野川ポンプ (有)吉野川ポンプ (有)吉野川ポンプ - 所在地 徳島市応神町東員方北野7-2 徳島市応神町東員方北野7-2 徳島市応神町東員方北野7-2 - 処分地 徳島市応神町東員方西中須49-1 徳島市応神町東員方西中須49-1 徳島市応神町東員方西中須49-1 - 運搬距離 7.6km 7.6km 7.6km - 処分費 800円/t 1,000円/t 800円/t - 備考 - - - ※7㎡以上含有建材について、欄明和7㎡での処分の場合、1㎡未満でも下記処分費が必要。 種 類 廃ブラ 石膏ボード - 会社名 (株)丸八木村商店 榊明和クリーン☆優良認定業者 アスベスト含有建材 - 所在地 吉野川市鴨島町鴨島652-1 徳島市西新浜町2丁目22番地 三好市山城町大和川1697-1 - 処分地 吉野川市鴨島町鴨島652-1 徳島市論田町新開06番地91 三好市山城町寺野字ヶ7911 - 運搬距離 13.0km 6.8km 90.9km - 処分費 10,000円/t 18,000円/t 20,000円/m ³ - 備考 - 興隆性7㎡以上処理費90,000円/m ³ 上記以外の許可業者の処分場を処分しても差し支えないが、増額変更の対象とはしない。また、この場合、処分単価の見積書の提出を求め、減額変更を行うことがある。 なお、上記の処分場が徳島県優良産業廃棄物処理業者(以下、「優良産廃処分業者」という。)に認定されているとき、処分場を変更する場合は原則として優良産廃処分業者に変更すること。ただし、諸般の事情により優良産廃処分業者以外の処分場を処分を行う場合は、理由書を監督員に提出すること。 また、コンクリート・アスファルト類の搬出先については、中間処理施設のみとする。木材については、50kmの範囲内にある木材再資源化施設への搬出を原則とする。 (4) 受注者は、建設副産物が搬出される工事にあたっては、建設発生土は建設発生土搬出調査、産業廃棄物は産業廃棄物管理票(マニフェスト)により、適正に処理されているか確認するとともに、監督員に建設発生土搬出調査(様式3)を提出しなければならない。なお、監督員等の指示があった場合は直ちに産業廃棄物管理票の写しを提示しなければならない。 ◎受注者は、資源の有効な利用の促進に関する法律(以下「資源有効利用促進法」という。))に基づく建設業に属する事業を行う者の再生資源の利用に関する判断の基準となるべき事項を定める省令(H3.10.25建設省令第19号)第8条で規定される工事、又は建設工事に係る資材の再資源化等に関する法律(建設リサイクル法)施行令第2条で規定される工					
				種 類 金属(処分) ガラス 廃油(油圧作動油 処分) - 会社名 榊旭金属 ☆優良認定業者 榊フフル 榊旭金属 ☆優良認定業者 - 所在地 徳島市東沖洲1丁目12 徳島市上八万町田中1148番地1 徳島市東沖洲1丁目12 - 処分地 徳島市東沖洲1丁目12 徳島市上八万町田中1148番地 徳島市東沖洲1丁目12 - 運搬距離 6.2km 13.0km 6.2km - 処分費 0円/t 3,700円/t 22円/1L 濃度による - 備考 - - - ◎県内再生砕石の原則使用 受注者は、再生砕石を使用する場合、県内の再資源化施設(廃棄物の処理及び清掃に関する法律(昭和45年法律第137号)第15条第1項に基づく許可を有する施設(同法第15条の2の5第1項に基づく変更の許可において同じ。))で製造された再生砕石を原則として使用しなければならない。 ◎受注者は、徳島県内に主たる営業所を有する者から調達した建材等(県内企業調達建材等)を優先して使用するよう努めなければならない。なお、県内企業調達建材等以外を使用する場合は、県内企業調達建材等を使用しない理由を記載した理由書を監督員に提出しなければならない。 ◎本工事に使用する建築材料は、設計図書に規定する所要の品質及び性能を有するものとし、次の(1)から(5)を満たすものとする。 (1) 合板、木質系フローリング、構造用パネル、集成材、単板積層材、MDF、パーティクルボード、その他の木質建材、ウリア樹脂板及び仕上げ塗材は、ホルムアルデヒドを発生しないか、発散が極めて少ないものとする。 (2) 保温材、緩衝材、断熱材は、ホルムアルデヒド及びスチレンを発生しないか、発散が極めて少ないものとする。					
				4t積 バック 種 類 コンクリート(無筋) コンクリート(有筋) アスファルト - 会社名 (有)吉野川ポンプ (有)吉野川ポンプ (有)吉野川ポンプ - 所在地 徳島市応神町東員方北野7-2 徳島市応神町東員方北野7-2 徳島市応神町東員方北野7-2 - 処分地 徳島市応神町東員方西中須49-1 徳島市応神町東員方西中須49-1 徳島市応神町東員方西中須49-1 - 運搬距離 7.6km 7.6km 7.6km - 処分費 800円/t 1,000円/t 800円/t - 備考 - - - ※7㎡以上含有建材について、欄明和7㎡での処分の場合、1㎡未満でも下記処分費が必要。 種 類 廃ブラ 石膏ボード - 会社名 (株)丸八木村商店 榊明和クリーン☆優良認定業者 アスベスト含有建材 - 所在地 吉野川市鴨島町鴨島652-1 徳島市西新浜町2丁目22番地 三好市山城町大和川1697-1 - 処分地 吉野川市鴨島町鴨島652-1 徳島市論田町新開06番地91 三好市山城町寺野字ヶ7911 - 運搬距離 13.0km 6.8km 90.9km - 処分費 10,000円/t 18,000円/t 20,000円/m ³ - 備考 - 興隆性7㎡以上処理費90,000円/m ³ 上記以外の許可業者の処分場を処分しても差し支えないが、増額変更の対象とはしない。また、この場合、処分単価の見積書の提出を求め、減額変更を行うことがある。 なお、上記の処分場が徳島県優良産業廃棄物処理業者(以下、「優良産廃処分業者」という。)に認定されているとき、処分場を変更する場合は原則として優良産廃処分業者に変更すること。ただし、諸般の事情により優良産廃処分業者以外の処分場を処分を行う場合は、理由書を監督員に提出すること。 また、コンクリート・アスファルト類の搬出先については、中間処理施設のみとする。木材については、50kmの範囲内にある木材再資源化施設への搬出を原則とする。 (4) 受注者は、建設副産物が搬出される工事にあたっては、建設発生土は建設発生土搬出調査、産業廃棄物は産業廃棄物管理票(マニフェスト)により、適正に処理されているか確認するとともに、監督員に建設発生土搬出調査(様式3)を提出しなければならない。なお、監督員等の指示があった場合は直ちに産業廃棄物管理票の写しを提示しなければならない。 ◎受注者は、資源の有効な利用の促進に関する法律(以下「資源有効利用促進法」という。))に基づく建設業に属する事業を行う者の再生資源の利用に関する判断の基準となるべき事項を定める省令(H3.10.25建設省令第19号)第8条で規定される工事、又は建設工事に係る資材の再資源化等に関する法律(建設リサイクル法)施行令第2条で規定される工					
				種 類 金属(処分) ガラス 廃油(油圧作動油 処分) - 会社名 榊旭金属 ☆優良認定業者 榊フフル 榊旭金属 ☆優良認定業者 - 所在地 徳島市東沖洲1丁目12 徳島市上八万町田中1148番地1 徳島市東沖洲1丁目12 - 処分地 徳島市東沖洲1丁目12 徳島市上八万町田中1148番地 徳島市東沖洲1丁目12 - 運搬距離 6.2km 13.0km 6.2km - 処分費 0円/t 3,700円/t 22円/1L 濃度による - 備考 - - - ◎県内再生砕石の原則使用 受注者は、再生砕石を使用する場合、県内の再資源化施設(廃棄物の処理及び清掃に関する法律(昭和45年法律第137号)第15条第1項に基づく許可を有する施設(同法第15条の2の5第1項に基づく変更の許可において同じ。))で製造された再生砕石を原則として使用しなければならない。 ◎受注者は、徳島県内に主たる営業所を有する者から調達した建材等(県内企業調達建材等)を優先して使用するよう努めなければならない。なお、県内企業調達建材等以外を使用する場合は、県内企業調達建材等を使用しない理由を記載した理由書を監督員に提出しなければならない。 ◎本工事に使用する建築材料は、設計図書に規定する所要の品質及び性能を有するものとし、次の(1)から(5)を満たすものとする。 (1) 合板、木質系フローリング、構造用パネル、集成材、単板積層材、MDF、パーティクルボード、その他の木質建材、ウリア樹脂板及び仕上げ塗材は、ホルムアルデヒドを発生しないか、発散が極めて少ないものとする。 (2) 保温材、緩衝材、断熱材は、ホルムアルデヒド及びスチレンを発生しないか、発散が極めて少ないものとする。					
				◎本工事に使用する建築材料等は、設計図書に規定する所要の品質及び性能を有するものとし、JIS又はJASマーク表示のない材料及びその製造業者等は、次の(1)から(3)の事項を満たすものとする。 (1) 品質及び性能に関する試験データが整備されていること。 (2) 法令等で定める許可、認定又は免許を取得していること。 (3) 製造又は施工の実績があり、その信頼性があること。 なお、「評価名簿による」と記載されているものは、国土交通省大臣官房官庁営繕部監修「建築材料等評価名簿(最新版)」記載品を指すものとする。 ◎受注者は、本工事で使用する建築材料・製品等(以下「建材等」という)の発注の際には、発注前に、「生コンクリート使用承諾届」、「材料使用承諾届」、「木材使用承諾届」を監督員へ提出しなければならない。 ◎受注者は、工事完了後、請負金額が500万円以上の工事において、「木材使用実績報告書」(電子データ)、「建設資材使用実績報告書」(電子データ)を監督員に提出しなければならない。 ◎県産木材の使用 (1) 受注者は、工事的目的及び指定仮設で木材を使用する場合並びにコンクリート打設用型枠を使用する場合、原則として県産木材を使用しなければならない。ただし、特段の理由がある場合にはこの限りでない。 (2) 「県産木材」とは、「徳島県内の森林で育成した木材」のことであり、「徳島県内の森林で育成した木材」とは次のことである。 ① 徳島県木材認証制度により、県内産であることが「産地認証」された木材 ② ①以外において、徳島県内の森林で育成したことが確認された木材 (3) 受注者は、請負金額が500万円以上の工事について、県産木材以外の木材を使用する場合は、県産木材を使用できない理由を記載した書面及び確認資料を事前に監督員に提出し、承諾を得なければならない。 (4) 受注者は、県産木材を使用する前に、徳島県木材認証機構から発行される「産地認証」証明書の写しにより県産木材であることを示す書類を監督員へ提出しなければならない。 (5) 県内の森林から直接調達するなど、前項により難しい場合は木材調達先の産地及び相手の氏名等を記入した書類を監督員へ提出しなければならない。 ◎製材等(製材、集成材、合板、単板積層材)、フローリング、再生木質ボード(パーティクルボード、繊維板、木質系セメント板)については、合法性に係る確認(「産地認証」及び「品質認証」を含む)が行われたものを使用する。ただし、機能上、需給上など正当な理由により確保が困難であり、使用できない場合には監督員と協議するものとし、監督員の承諾を得るものとする。 また、それらの木質又は紙の原料となる原木についての合法性に係る確認は、林野庁作成の「木材・木質製品の合法性、持続可能性の証明のためのガイドライン(平成18年2月15日)」に準拠して行うものとし、監督員に合法証明書を提出するものとする。ただし、平成18年4月1日より前に伐採業者が加工・流通業者等と契約を締結している原木に係る合法性の確認については、平成18年4月1日の時点で原料・製品等を保管している者が証明書に平成18年4月1日より前に契約を締結していることを記載した場合には、上記ガイドラインに定める合法な木材であることの証明は不要とする。 ◎改構仕に記載されていない特別な材料の仕様・工法は、監督員の承諾を受けて、当該製品の仕様及び指定工法による。 ◎県内産資材の使用 (1) 受注者は、木材以外の建設資材を使用する工事を施工する場合、原則として県内産資材を使用しなければならない。ただし、特段の理由がある場合はこの限りでない。なお、WTO対象工事については、県内産資材を優先して使用するよう努めるものとする。 (2) 受注者は、請負金額が500万円以上の工事について、県内産資材以外の資材を使用する場合は、県内産資材を使用できない理由を記載した書面及び確認資料を事前に監督員に提出し、承諾を得なければならない。 (3) 受注者は、工事完了後、請負金額が500万円以上の工事において、「建設資材使用実績報告書」を監督員に提出しなければならない。					
				◎本工事に使用する建築材料等は、設計図書に規定する所要の品質及び性能を有するものとし、次の(1)から(5)を満たすものとする。 (1) 合板、木質系フローリング、構造用パネル、集成材、単板積層材、MDF、パーティクルボード、その他の木質建材、ウリア樹脂板及び仕上げ塗材は、ホルムアルデヒドを発生しないか、発散が極めて少ないものとする。 (2) 保温材、緩衝材、断熱材は、ホルムアルデヒド及びスチレンを発生しないか、発散が極めて少ないものとする。					

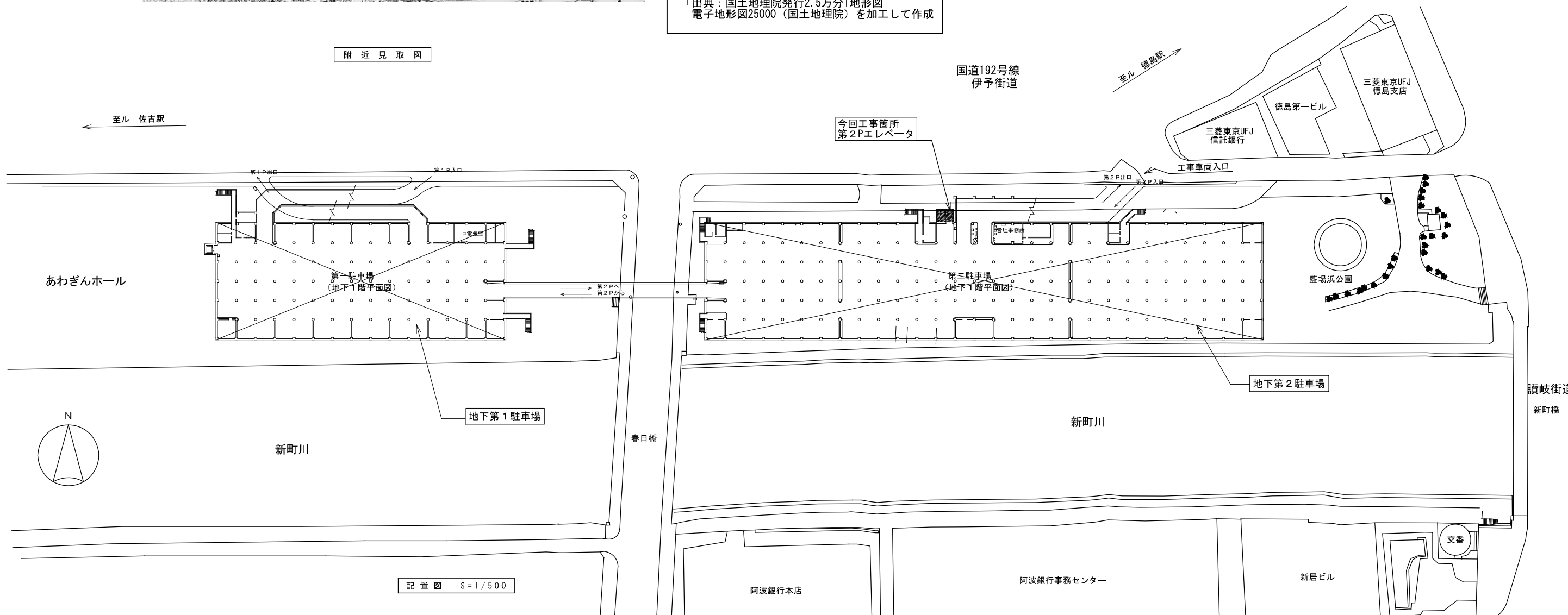
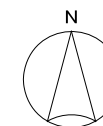
		徳島県企業局	●工事名 R2企総管 藍場町地下駐車場 第2駐車場エレベータ取替工事	●図面番号 A01	一般建築士事務所 創和建築設計 徳島県知事登録 第61073号 徳島市国府町南町76-3 Tel: 089-642-5082 一般建築士大臣登録 第90948号 徳田 好康 Fax: 089-642-4257
			●図面名 改修特記仕様書 1	●縮尺 —	



今回工事場所：藍場町地下駐車場
徳島市藍場町1丁目4

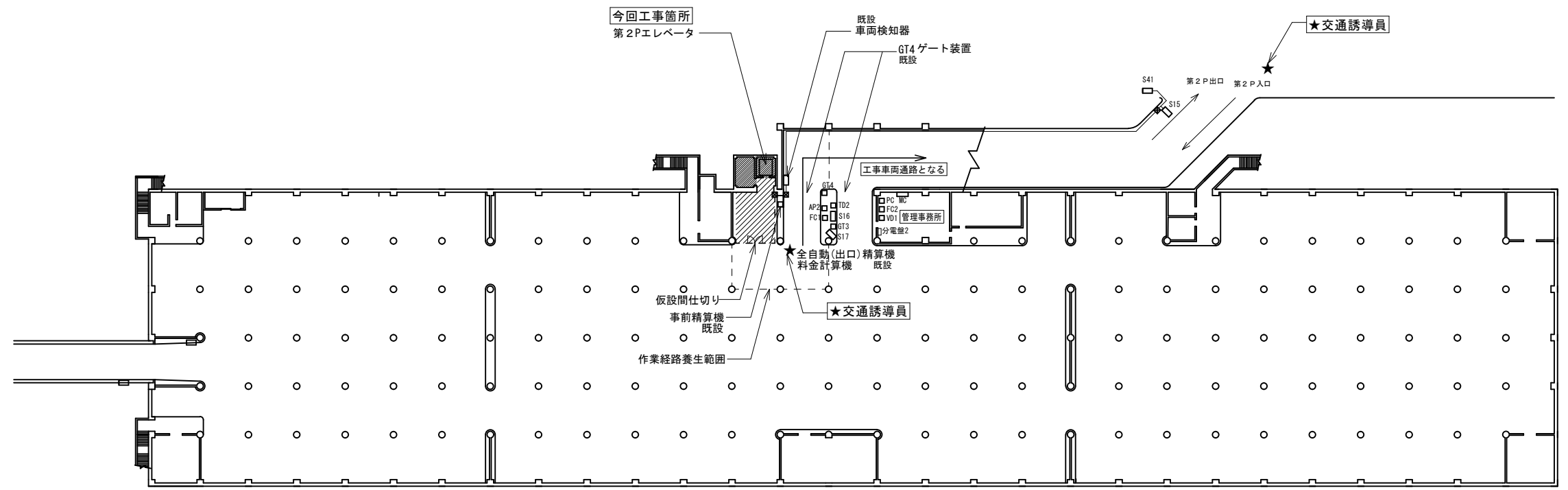
「出典：国土地理院発行2.5万分1地形図
電子地形図25000（国土地理院）を加工して作成

附近見取図



配置図 S=1/500

徳島県企業局	<p>●工事名 R2企総管 藍場町地下駐車場 第2駐車場エレベータ取替工事</p> <p>●図面番号 A03</p> <p>●縮尺 1/1000</p>	<p>一級建築士事務所 創和建築設計</p> <p>徳島県知事登録 第11007号 一級建築士大臣登録 第90948号 鎌田 好康</p> <p>徳島市国府町花園76-3 Tel: 086-642-5062 Fax: 086-642-4257</p>
配置図・附近見取図		



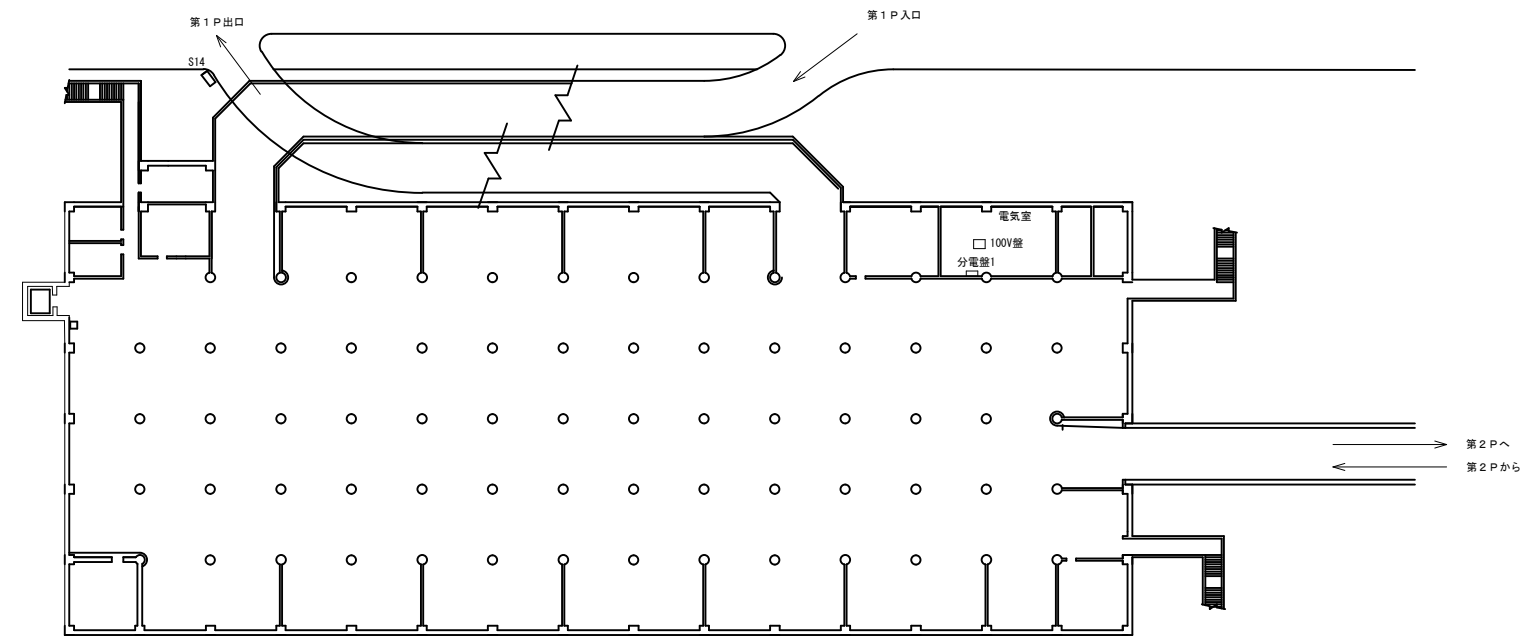
第2駐車場 S=1/500



★交通誘導員

交通誘導員の配置が必要な作業

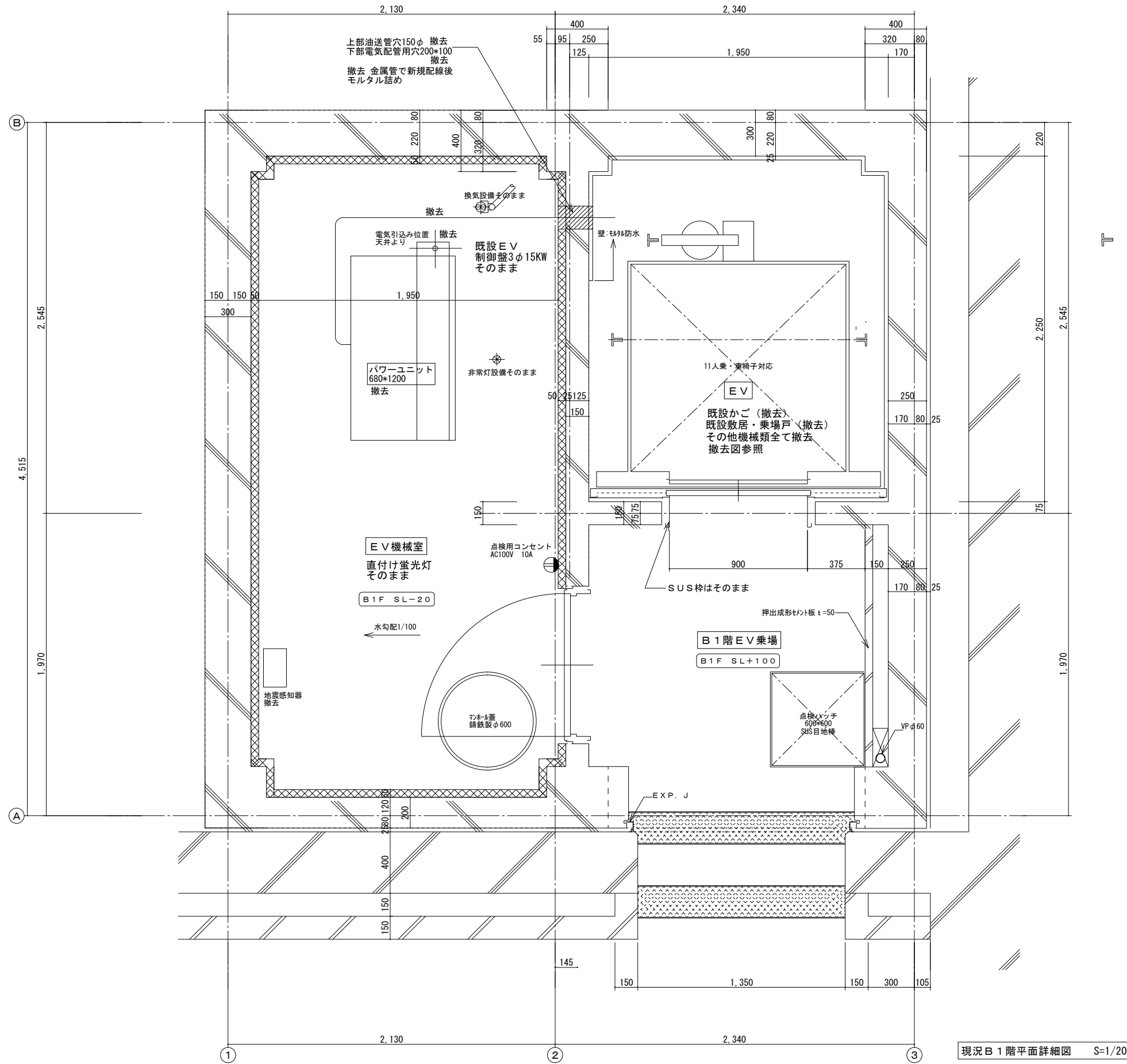
- ・エレベーター撤去時の足場撤入・撤去時2日
- ・エレベーター撤去・解体時2日
- ・新設エレベーター設置の足場組み立て・撤去時2日
- ・新設エレベーター機器搬入時4日



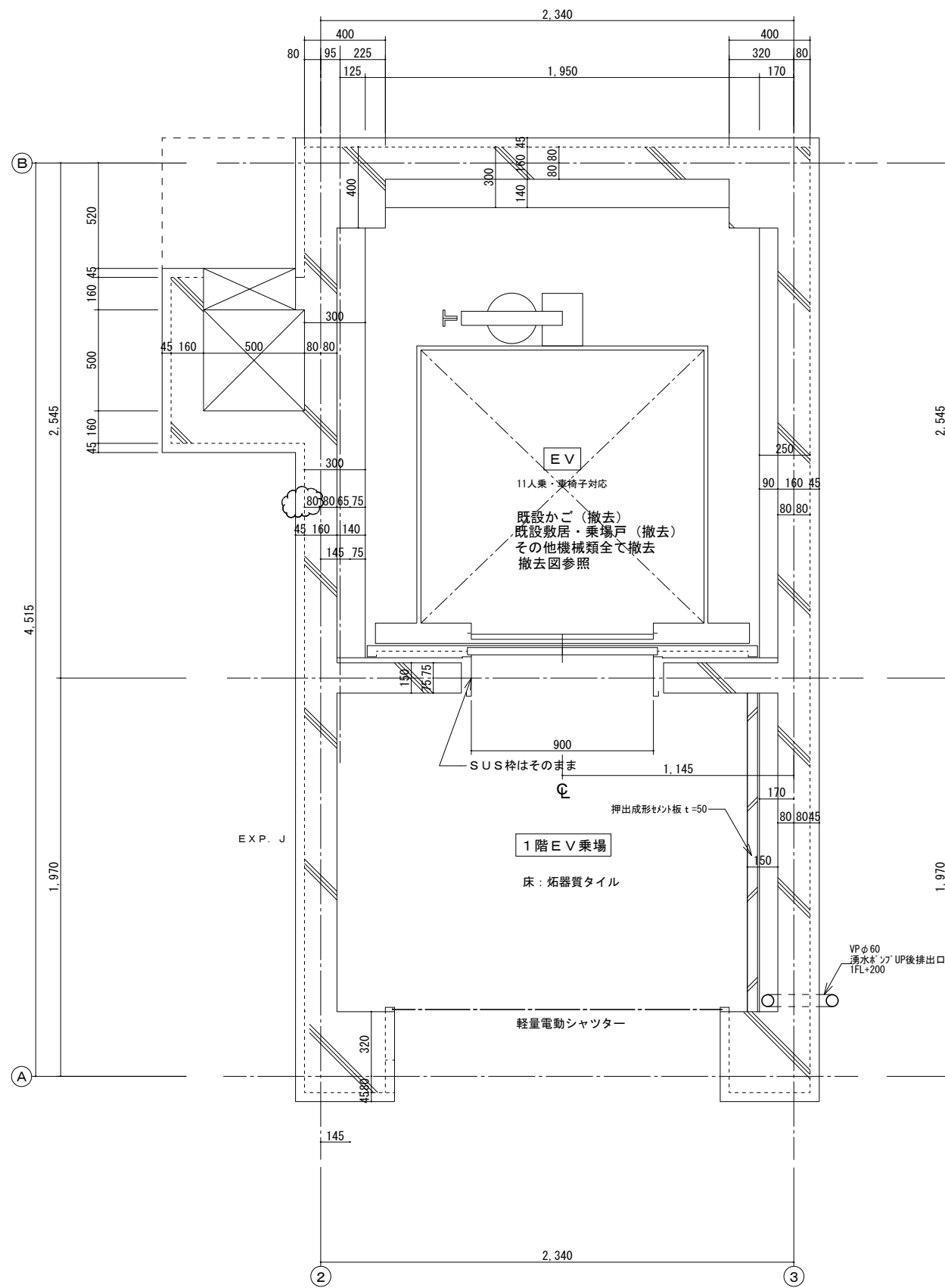
第1駐車場 S=1/500

参考

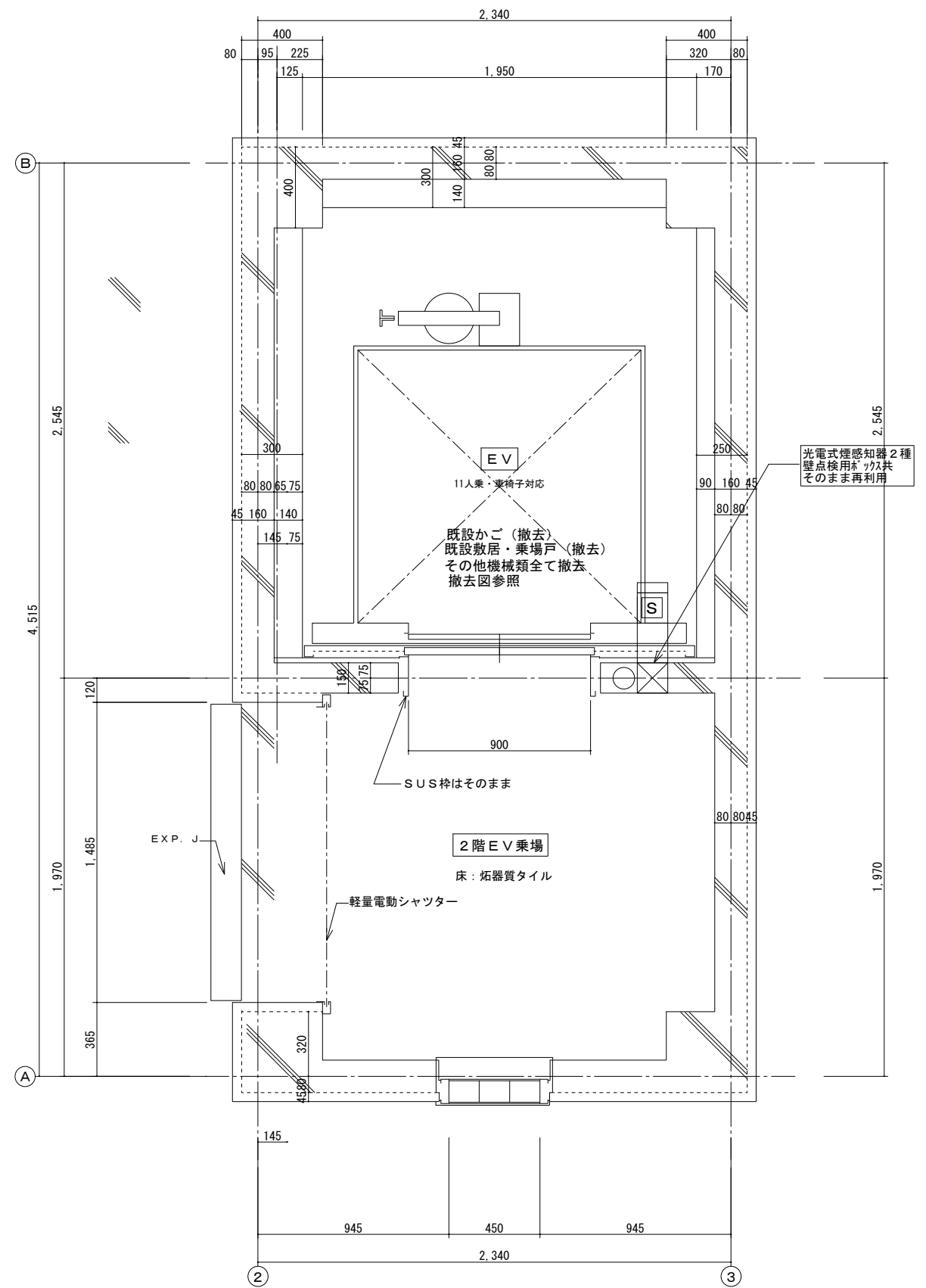
機器名	第1P	第2P	数量
駐車券発行機	TD1	TD2	2
全自動(出口)精算機	AP1	AP2	2
事前精算機	APi1	APi2	2
料金計算機		FC1, 2	2
ゲート装置	GT1, 2	GT3, 4	4
車両検知器	LD1, 2, 3, 4	LD5, 6, 7, 8, 9, 10, 11	11
駐車場案内灯	S0		1
満空車表示灯	S1	S15	2
チケット表示灯	S2	S16	2
第1・第2区分満車表示灯	S3	S17	2
二位信号灯	S13	S18, 30, 31, 34, 36	6
矢印誘導灯	S7, 8, 10, 12	S21, 24, 27, 32, 35, 38, 39, 42	12
プザー付き矢印誘導灯	S4, 5, 6, 9, 11	S19, 20, 22, 23, 25, 26, 28, 29, 40	14
第1満車表示灯		S33	1
第2満車表示灯	S37		1
出車警報灯	S14	S41	2
管制装置盤		MC	1
管理用計算機		PC	1
駐車券認証機		VD1	1
分電盤	分電盤1	分電盤2	2



徳島県企業局	●工事名 R2企総管 藍場町地下駐車場 第2駐車場エレベータ取替工事	●図面番号 A06	一級建築士事務所 創和建築設計
	●図面名 現況 B1階平面詳細図	●縮尺 1/20	徳島県知事登録 第11087号 一級建築士大臣登録 第90948号 藤田 好康
			徳島市国府町花園76-3 Tel: 088-642-5062 Fax: 088-642-4257



現況 1階平面詳細図 S=1/20



現況 2階平面詳細図 S=1/20

徳島県企業局

●工事名 R2全館管 庭場地下駐車場 第2地下駐車場 エレベータ取替工事

●図面番号 A07

一級建築士事務所 創和建築設計

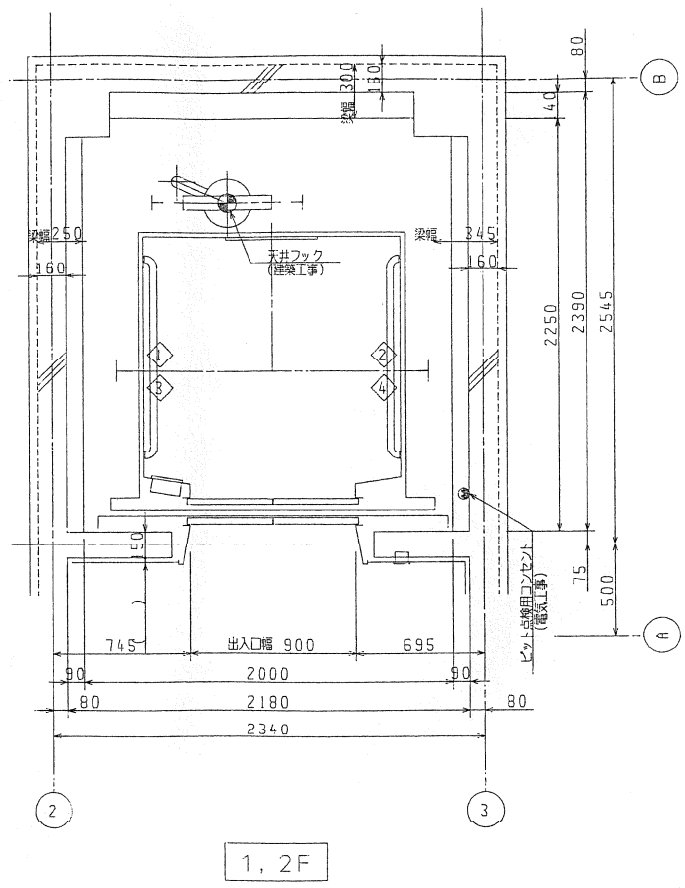
徳島市南府町花園76-3

●図面名 現況 1・2階平面詳細図

●縮尺 1/20

徳島県知事登録 第11087号
一級建築士大臣登録 第90948号 鎌田 好康

Tel : 089-642-5062
Fax : 089-642-4257



乗場意匠一覧

乗場ドア (全階)	ステンレス製エッチング仕上
三方枠 (全階)	(大枠) ステンレス製ヘアライン仕上
乗場インツカ・タテボタン (全階)	縦形点灯式押ボタン組込式

仕様一覧

天井照明	スーパーデラックス	デラックス	スタンダード
地震時強制運転	P 液	S 液	無
火災時強制運転	有		無
停電時減速等自動待床装置	有		無
光電管式ドアセフティ	有		無

- 下記工事ハ エレベーター工事ヨリ除外スル
- 各階乗場 (押ボタン用穴含ま) 及ビ機械室穴明工事
 - 乗場関係機器取付後ノ出入口周リノ壁及ビ床仕上工事
 - ピット内防水工事
 - 機械室内ニ換気扇、ガラリ、採光窓及ビ煙感知器ノ設置工事
 - 機械室出入口部ノ防虫堤ノ設置工事
 - 機械室床配管後ノシンター・コンクリート打設工事
 - 機械室エレベーター制御盤マデノ動力電線、照明電線、接地線ノ引込工事
 - 機械室内ニ照明設置工事
 - 機械室及ビピットノ点検用コンセント設置工事
 - インタホン外部取付位置マデノ配管配線工事
 - 遠隔監視メンテナンス (TERM) 用ノ配管、電話線工事

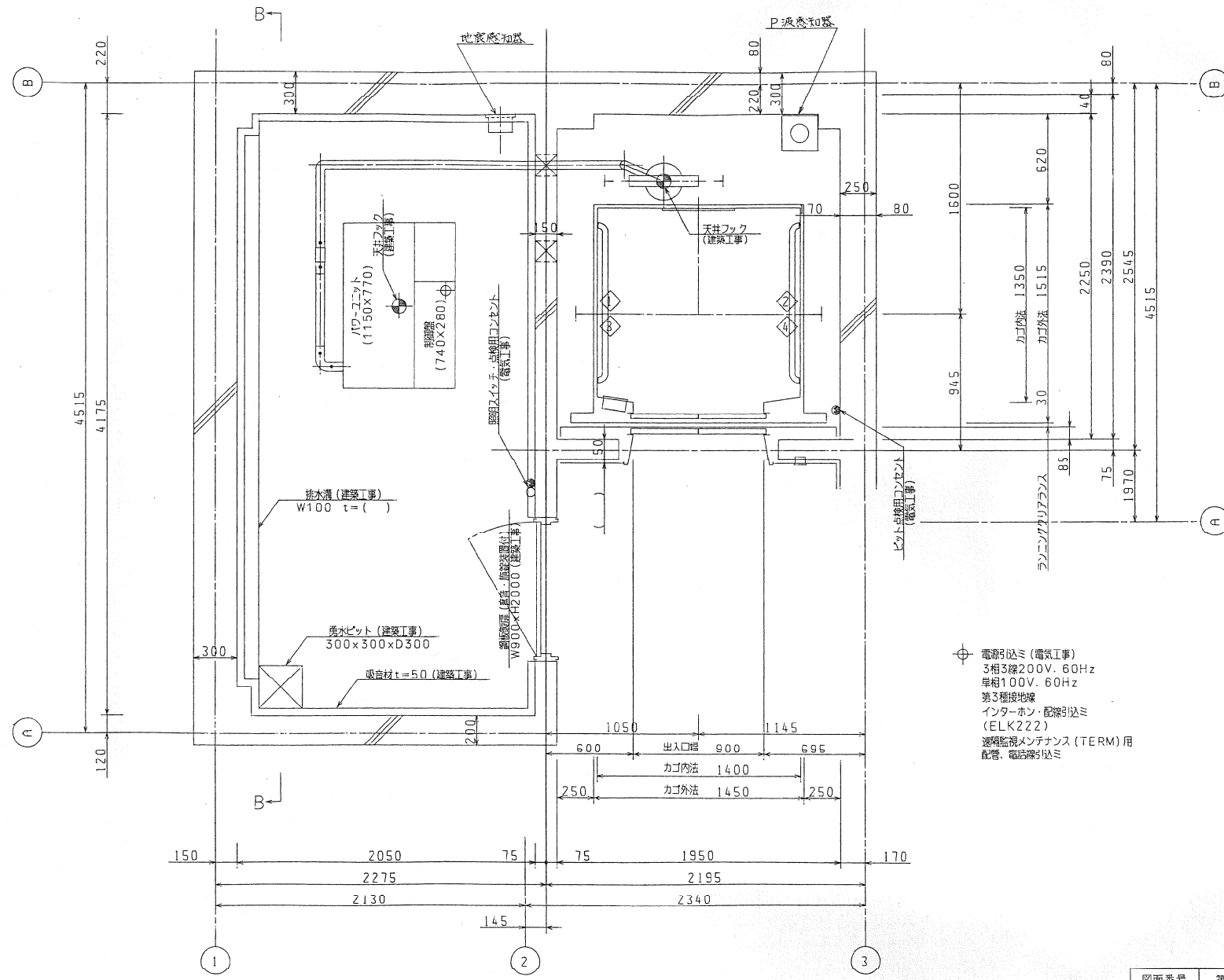
エレベーター概略仕様

用途形式	乗用 (HP11-CC45) 車イス兼用
台数	1 台
積載量	750 kg (定員 11名)
速度	45 m/min
制御方式	油圧油圧制御方式
運転方式	(方向性) 乗合全自動方式
停止ク所・出入口方向	(B1, 1-2F) 3ヶ所 1方向
昇降行程	8800mm
カゴ内法	開口 1400x奥行 1350mm
出入口	有効幅 900x高さ 2100mm
戸の開閉方式	2 枚戸中央 開弁 (電動式)
電動機容量	AC- 15kw
電源	動力 3相 3線 200V 60Hz 照明 100V 60Hz
機械室発生熱量	2200kcal/h
付加仕様	出入口柱・樑木 } ステンレス製ヘアライン仕上 目地・取居・操作盤 } キックプレート 防犯マド付 磁石式カゴ保護マット BGMスピーカ- 防犯用ブザー (カゴ上) カゴ内監視ボタン (2カ所) ステンレス製点検用プレート

電源設備

電源変圧器	動力	200V 18kVA
容量	照明	100V 1kVA
最大電流		333 A
定格電流		A
電線サイズ (mm ²)	最大こう長 (m)	
22	39	
38	65	
60	94	
電圧衝 N F B		100 A
接地線サイズ		5.5 mm ²
インターホン用線		φ .9x 10本

図面番号	第 10 号	図面総数	13 葉
工事名	第 2 駐車場エレベーター設置工事		
図名	昇降機設備図-1		
施工程序	徳島市盛岡町 1 丁目県営盛岡町地下駐車場		
所属年度	平成 5 年度	縮尺	
徳島県企業局			

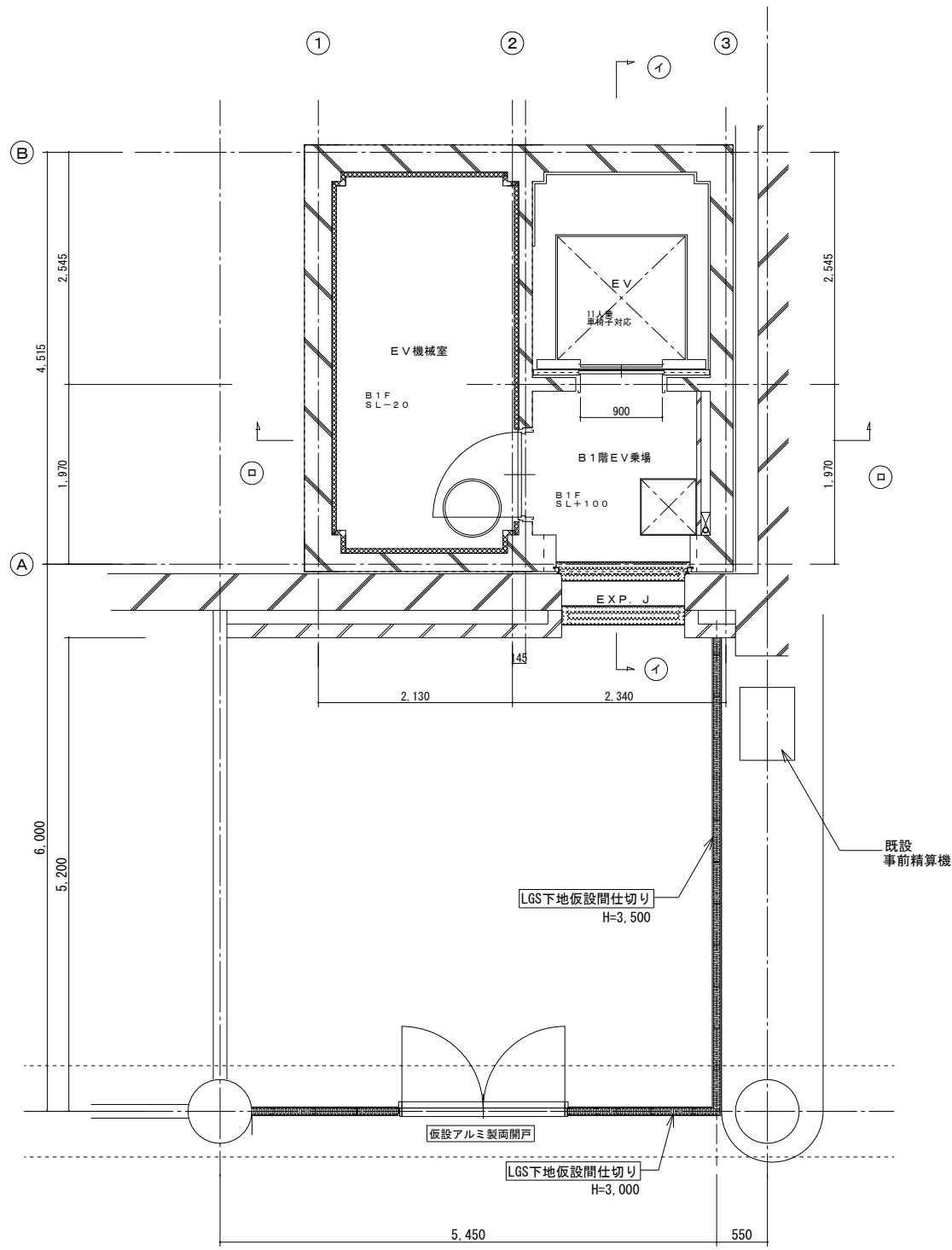


⊕ 電源引込ミ (電気工事)
 3相3線200V、60Hz
 単相100V、60Hz
 第3種接地線
 インターホン、配線引込ミ
 (ELK222)
 遠隔監視メンテナンス (TERM) 用
 配管、電話線引込ミ

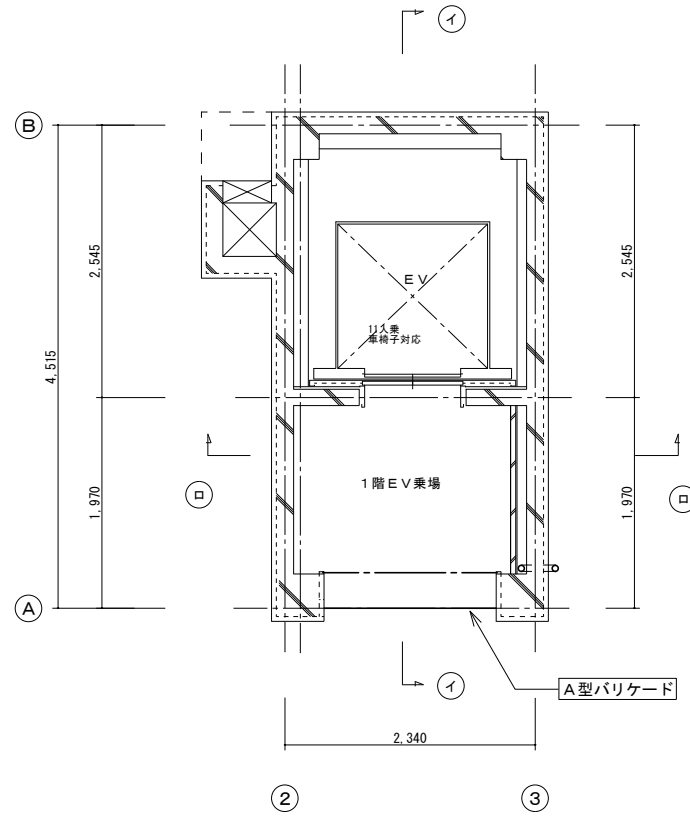
昇降路・機械室平面図 (1/20)

B1 F

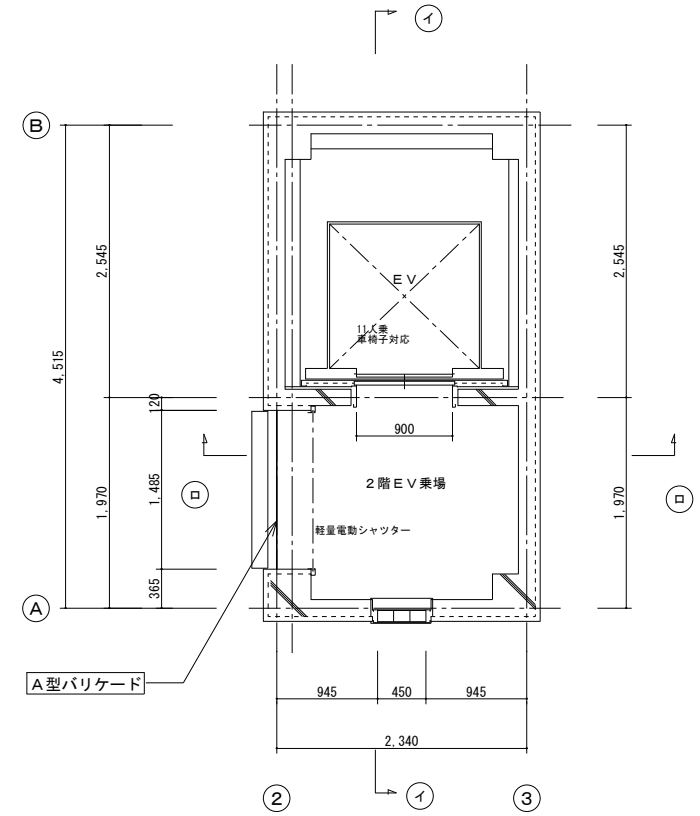
図面番号	第 // 号	図面総数	/3 葉
工事名	第2駐車場エレベーター設置工事		
図名	昇降機設備図-2		
施工箇所	徳島市藍場町1丁目県営藍場町地下駐車場		
所属年度	平成 5 年度	縮尺	
徳島県企業局			



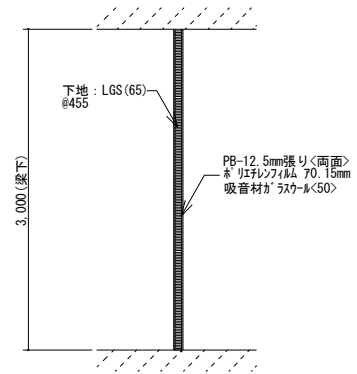
B1階平面詳細図 S=1/50



1階平面詳細図 S=1/50



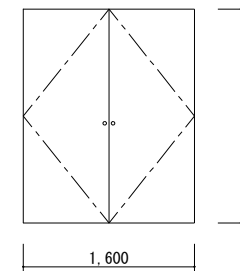
2階平面詳細図 S=1/50



仮間仕切り詳細図 S=1/50

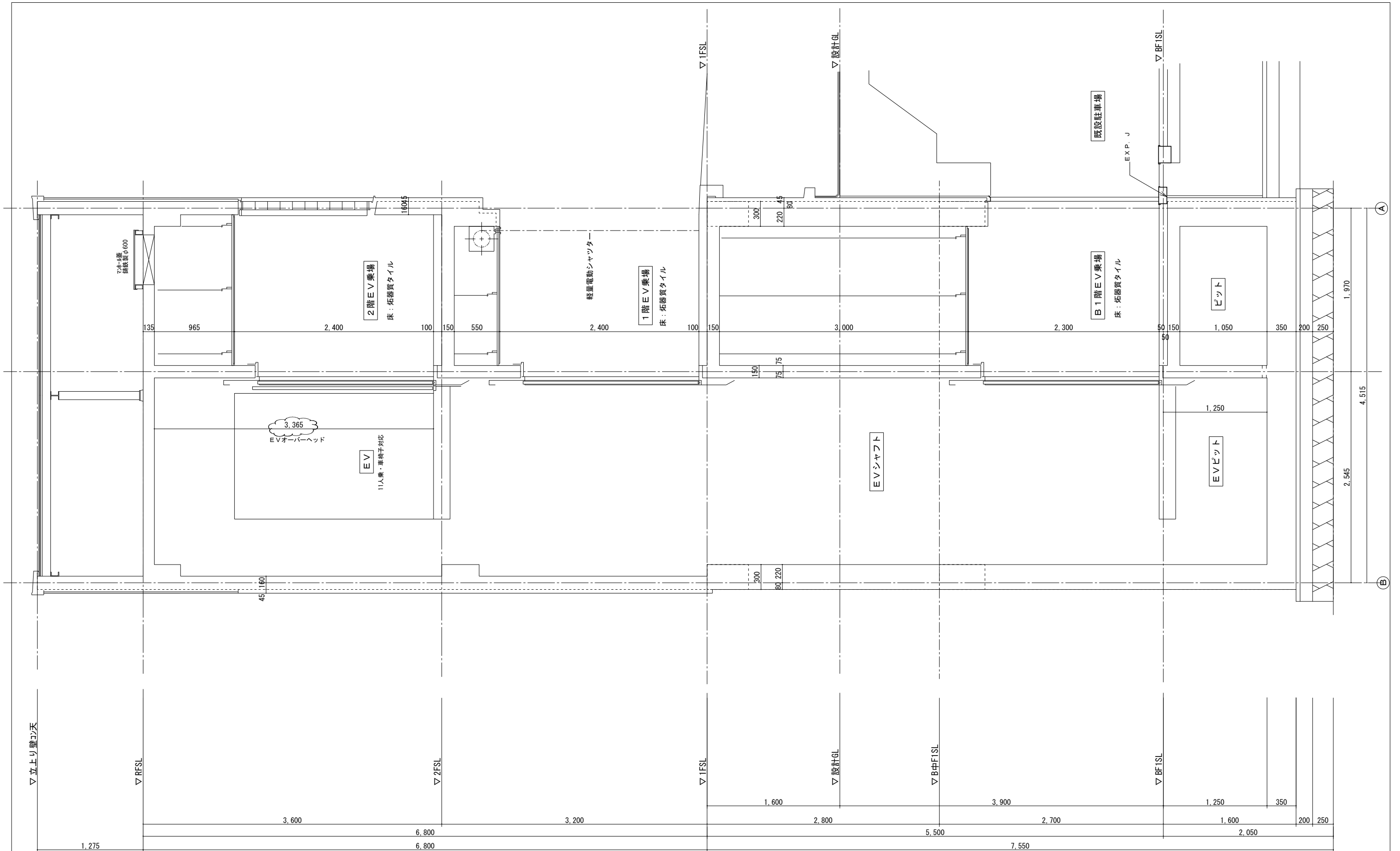
1階 = (5.1 × 3.0 - 1.6 × 2.0) = 12.1㎡
 (5.2 × 3.5) = 18.2㎡
 = 30.3㎡

引分けアルミ戸 1箇所
 ・AW1,600×H2,000×見込70mm
 ・仕上:アルミ製 3mm
 ・金物:引き手
 シリナー錠 付属金物一式

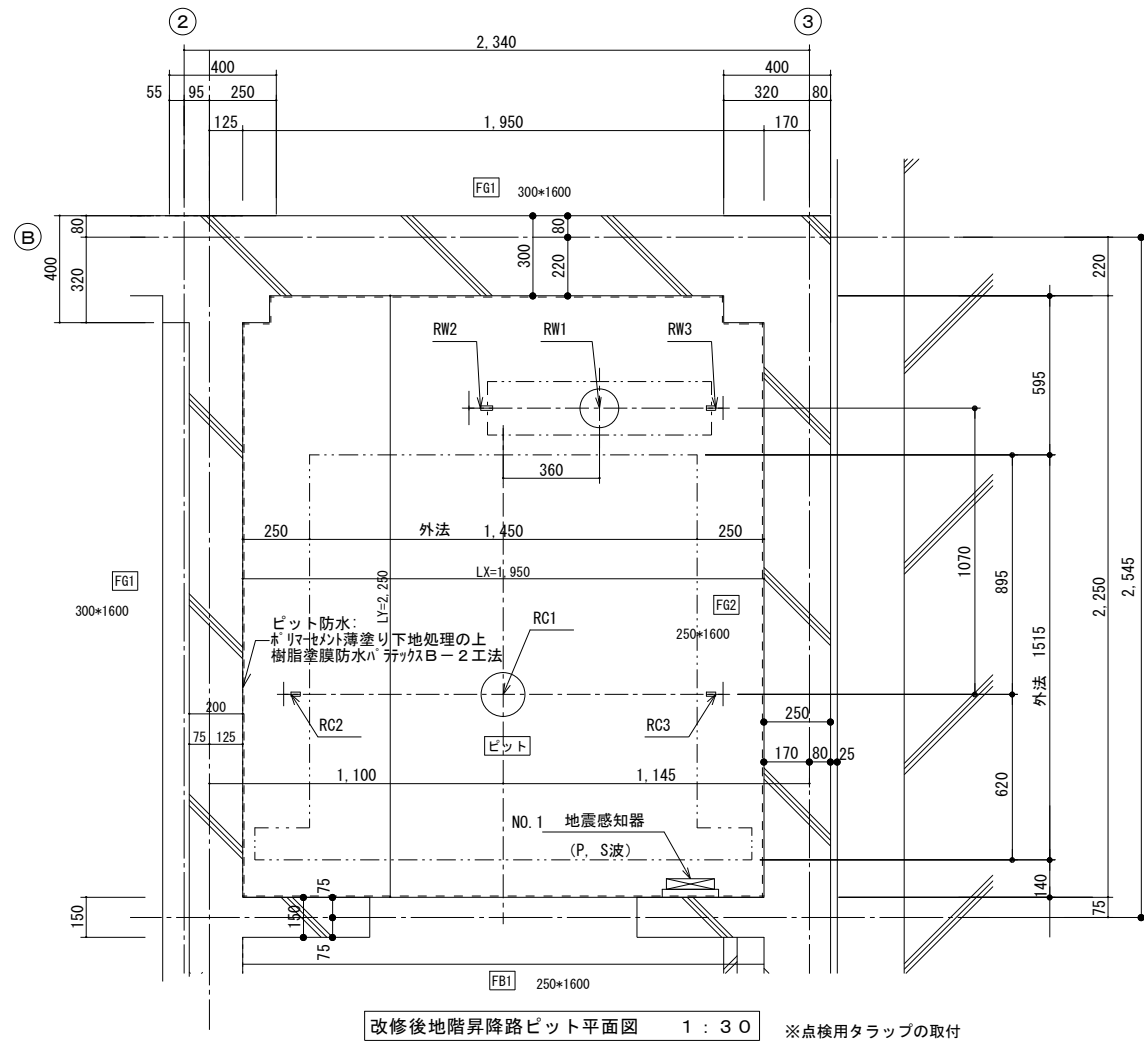


工事用出入口ドア S=1/50

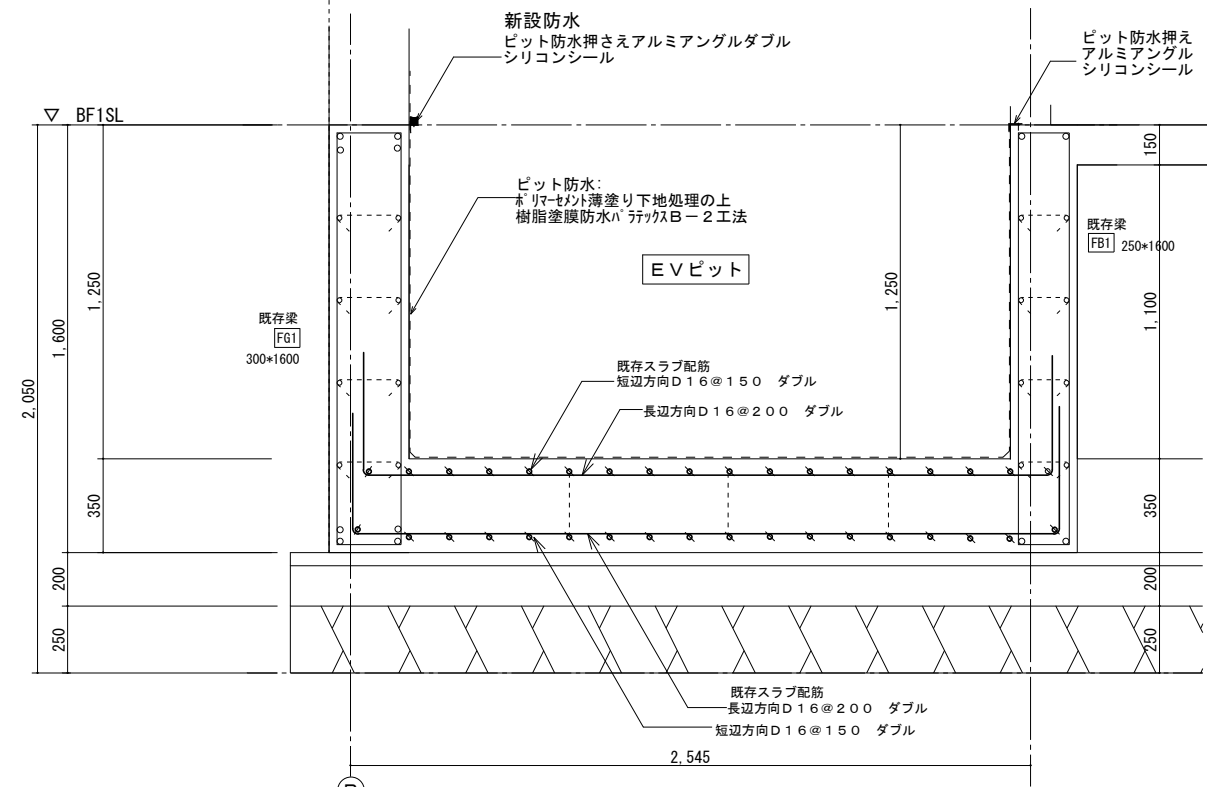
	徳島県企業局	●工事名 R2企総管 壺場町地下駐車場 第2駐車場エレベータ取替工事 ●図面名 仮設計画図	●図面番号 A10 ●縮尺 1/50	一級建築士事務所 創和建築設計 徳島県知事登録 第11087号 一級建築士大臣登録 第90948号 鎌田 好康 徳島市国府町花園76-3 Tel: 088-642-5062 Fax: 088-642-4257
--	--------	--	-----------------------	--



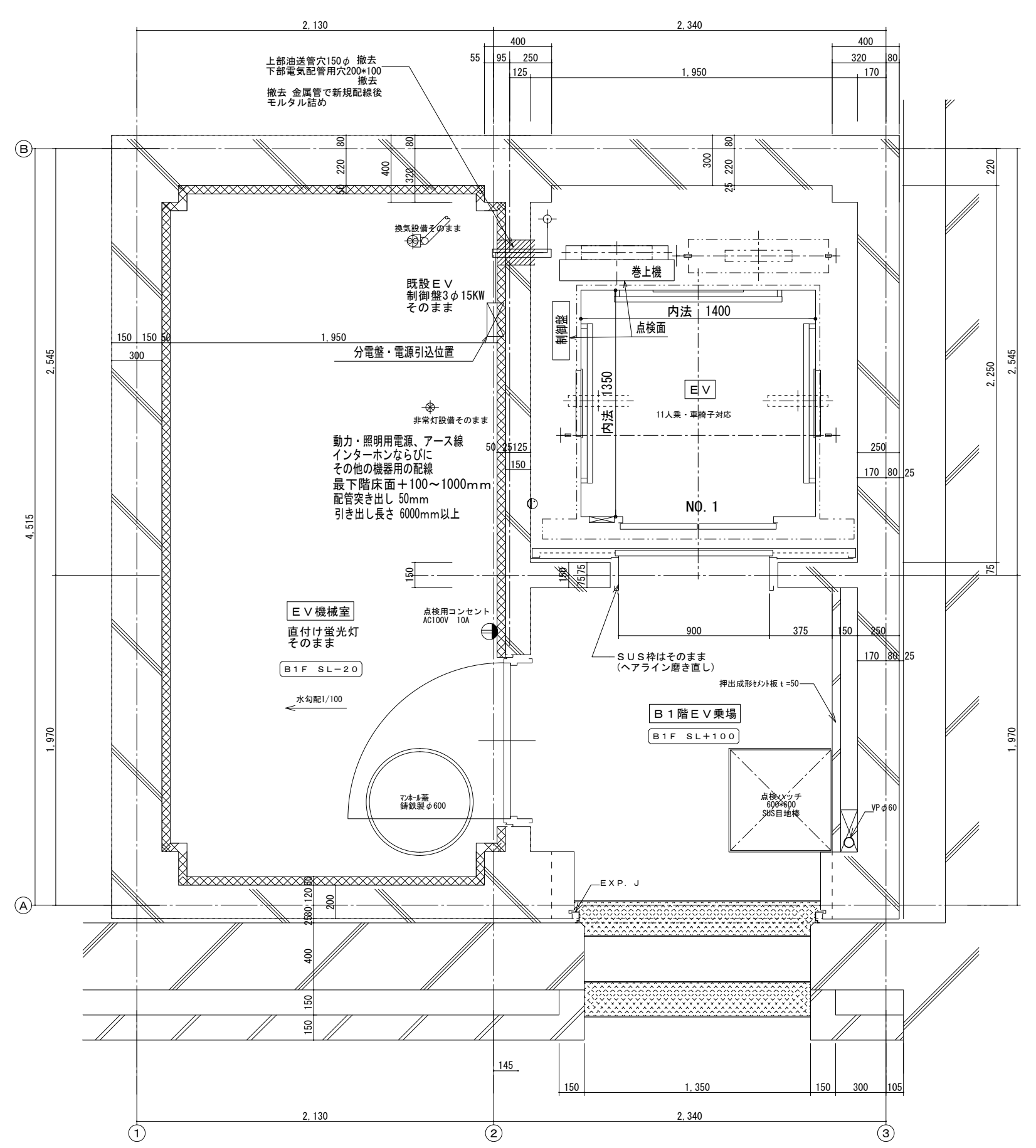
徳島県企業局	●工事名 R2企総管 藍場町地下駐車場 第2駐車場エレベータ取替工事	●図面番号 A11	一級建築士事務所 創和建築設計 徳島県知事登録 第11087号 一級建築士大臣登録 第90948号 藤田 好康
	●図面名 現況矩計図No.1	●縮尺 1/30	徳島市国府町花園76-3 Tel: 088-642-5062 Fax: 088-642-4257



改修後地階昇降路ピット平面図 1:30 ※点検用タラの取付

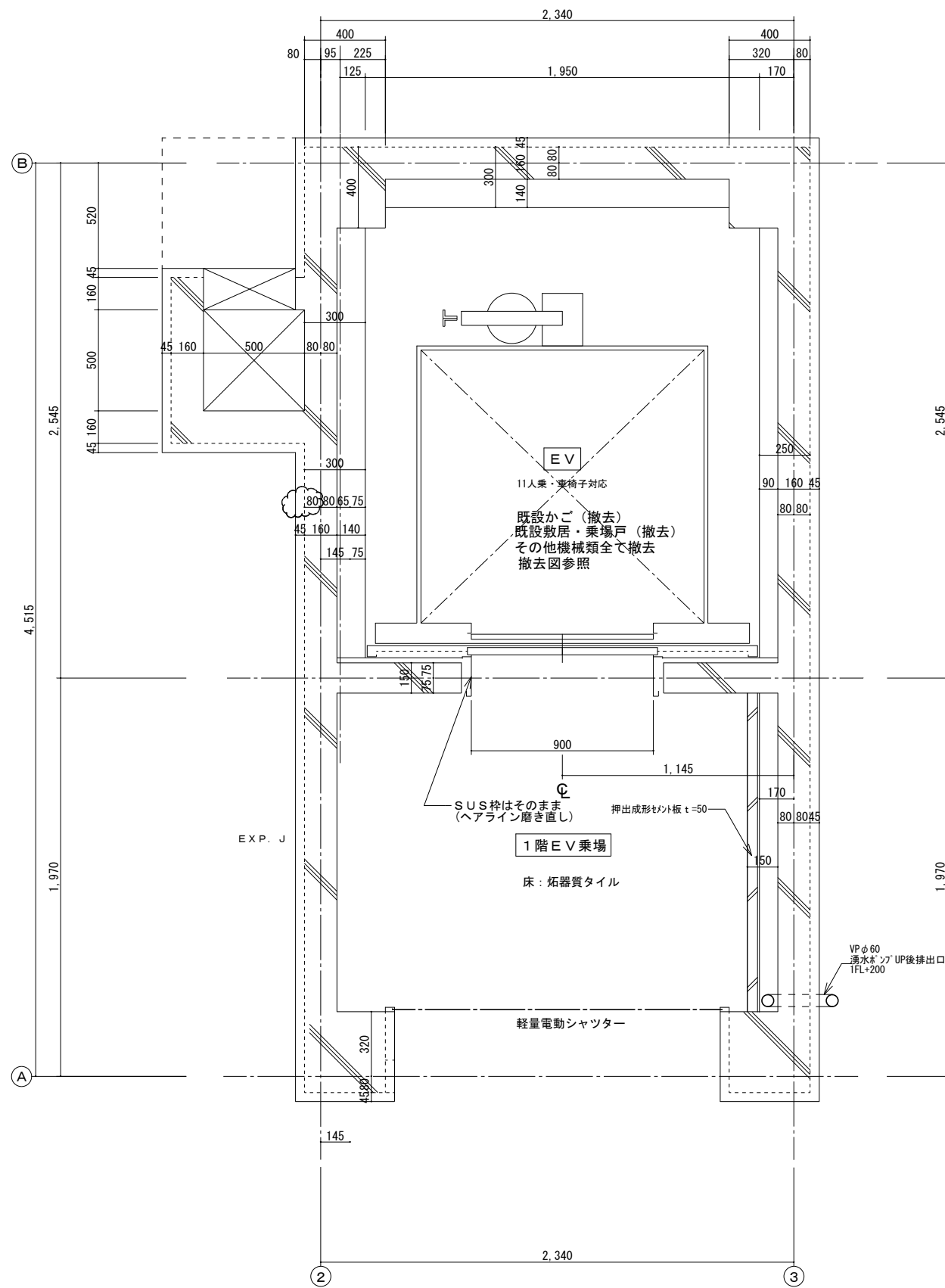


改修後EVピット断面図 1:30 ※EV受注者は、図番A16の荷重による、当EV反力で躯体のピットが安全であるかどうか再検討を行う。

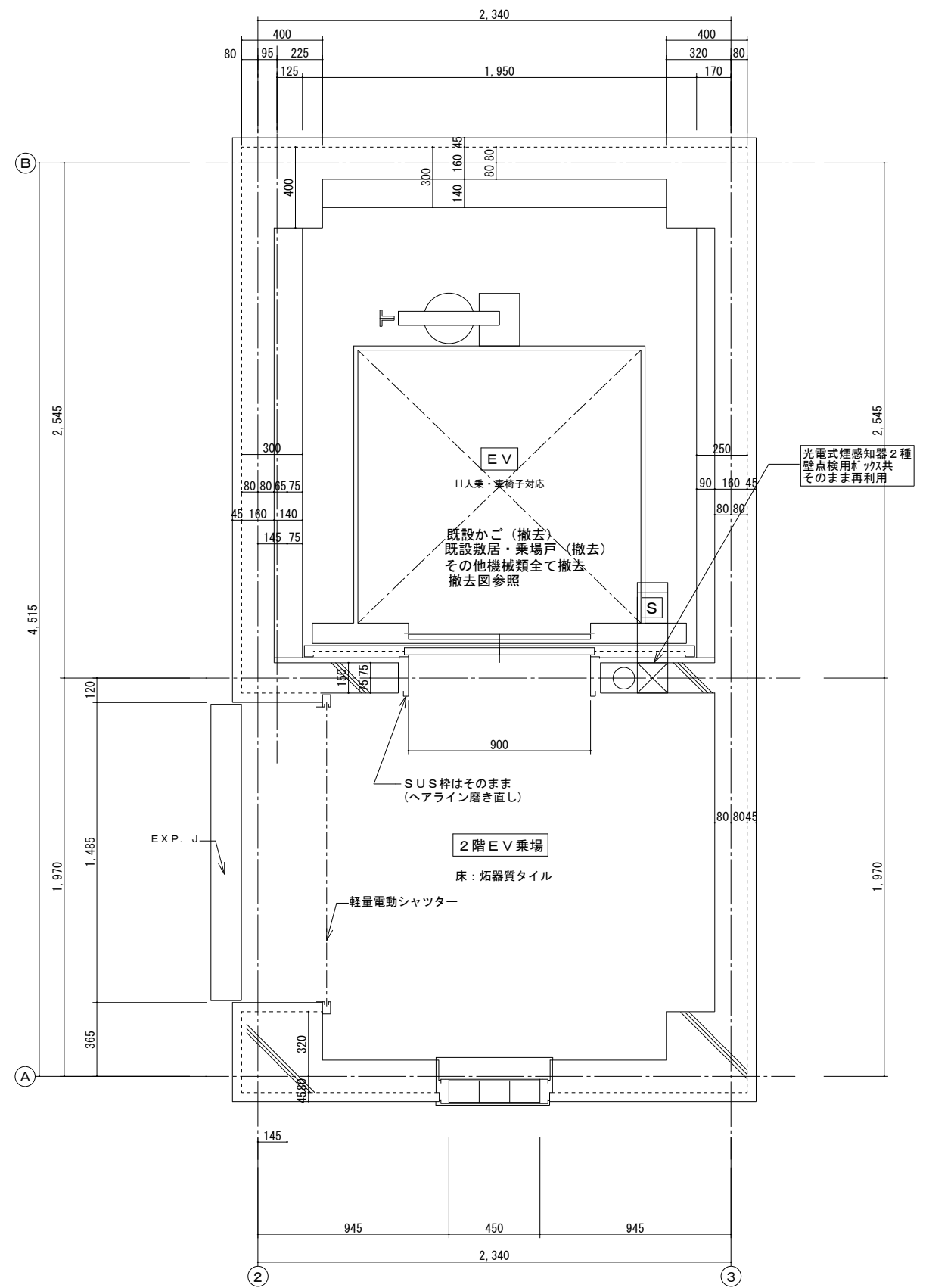


改修後B1階平面詳細図 S=1/20

徳島県企業局	●工事名 R2企総管 藍場町地下駐車場 第2駐車場エレベータ取替工事	●図面番号 A13	一級建築士事務所 創和建築設計
	●図面名 改修後地下ピット・B1階平面詳細図	●縮尺 1/20	徳島県知事登録 第11087号 一級建築士大臣登録 第90948号 藤田 好康
			徳島市国府町花園76-3 Tel: 088-642-5062 Fax: 088-642-4257



改修後 1階平面詳細図 S=1/20



改修後 2階平面詳細図 S=1/20

徳島県企業局	●工事名	R2企総管 藍場町地下駐車場 第2駐車場エレベータ取替工事	●図面番号	A14	一級建築士事務所 創和建築設計 徳島県知事登録 第11087号 一級建築士大臣登録 第90948号 鎌田 好康 徳島市南府町花園76-3 Tel: 088-642-5062 Fax: 088-642-4257
	●図面名	改修後 1・2階平面詳細図	●縮尺	1/20	

エレベーター仕様		
号機名	NO. 1	
型式	機械室レス 兼用エレベーター P-11-G045	
用途	兼用兼車いす用	
定格積載質量/定員	750kg/11人乗	
定格速度	45m/min	
運転方式	乗合全自動方式(乗り捨て方式)	
制御方式	インバータ制御方式(マイコン制御、愛情アナウンス付)	
停止階	3箇所 (B1, 1, 2階)	
かご寸法	間口1400mm 奥行1350mm 天井高さ2300mm	
出入口寸法	幅900mm 高さ2100mm	
戸型式	2枚戸中央開き	
電動機	AC 3.5kW(参考)	
動力用電源	AC 3φ 200V 60Hz	
照明用電源	AC 1φ 100V 60Hz	
連絡装置	同時通話式インターホン	
設置場所		
リモートメンテナンス用インターフェース (リモートメンテナンスを提供するためには、別途保守契約を していただく必要があります)		
管制運転	地震	有り(P波およびS波感知)(リスタート機能付)
	火災	有り(火報と連動した接点による自動式)
	停電	有り
	自家発	無し
標準装備	初期微動感知地震時管制運転付(P波およびS波感知)(リスタート機能付)	有り
	停電時自動着床装置	有り
	乗り場側利用者検知装置	有り
	マルチビームドアセンサー	有り
かご内縦型操作盤カバー: ステンレスヘアライン仕上		有り
乗場仕様	三方枠	B1, 1, 2階 小枠 ステンレスヘアライン仕上 (既設三方枠の内側に新設するもの)
	乗場戸	B1, 1, 2階 ステンレスヘアライン仕上
	幕板	B1, 1, 2階 無し
	敷居	B1, 1, 2階 硬質アルミ
	ホールランタン	B1, 1, 2階 無し
	インジケーター	B1, 1, 2階 縦型デジタル表示(ボックス既設流用) カバー: ステンレスヘアライン仕上
	ホールボタン	B1, 1, 2階 凸文字ステンレスボタン(φ35) インジケーターに組込
	天井	標準タイプ(天井照明色: 白色光)
	前側板	ステンレスヘアライン仕上
	側板	化粧鋼板
かご仕様	戸	化粧鋼板(戸目地: ステンレスヘアライン仕上)
	出入口上部	ステンレスヘアライン仕上
	床	ゴムタイル(6T)
	幅木	化粧鋼板
	敷居	硬質アルミ
	操作盤	凸文字ステンレスボタン(φ35) カバー: ステンレスヘアライン仕上
	インジケーター	カラー液晶表示(背景色: 白) 前側板に組込
	車いす用操作盤	凸文字ステンレスボタン(φ35) カバー: ステンレスヘアライン仕上
	鏡	ステンレス製
	ハンドレール	ステンレスパイプ: ステンレスヘアライン仕上(3方向)
監視盤	無し	
耐震クラス	A14	

電気設備		
号機名	NO. 1	
動力用電源	AC 3φ 200V 60Hz 線サイズ×1回路(CV) /台	
	線サイズ(mm ²)	3.5 5.5 8.0
	最大引込距離(m)	35 55 79
	MCB容量	30A /台
	トランス容量	4kVA /台
	起動KVA	13kVA /台
照明用電源	AC 1φ 100V 60Hz 2mmφ × 1回路 2.0kVA /台	
アース線	2mm (D種) /台	
インターホン用配管配線	FCPEV 0.9-5P	
リモートメンテナンス用配管配線	CPVEV 0.9-1P, 配管サイズφ25	
ビット点検用コンセント	AC 100V 1.0kVA以上 × 1個 /台 (最下階FL+200の出入口付近に設置)	
火災報知信号無電圧a接点支給及び配管配線	印加電圧 DC24V 接点容量 1A, HP1.2x2C /台	
故障情報の接点支給及び配管配線	印加電圧 DC48V 接点容量 0.1A /台	
非常放送用スピーカー用配管配線	HP 1.2-3C /台	
注意事項	上記の配管配線はエレベーター制御盤から各設備ならびに機器の設置場所まで引込み 上記の配管配線はエレベーターの着工前までに本設配線で引込み	

遮煙性能付乗場戸設置上の条件

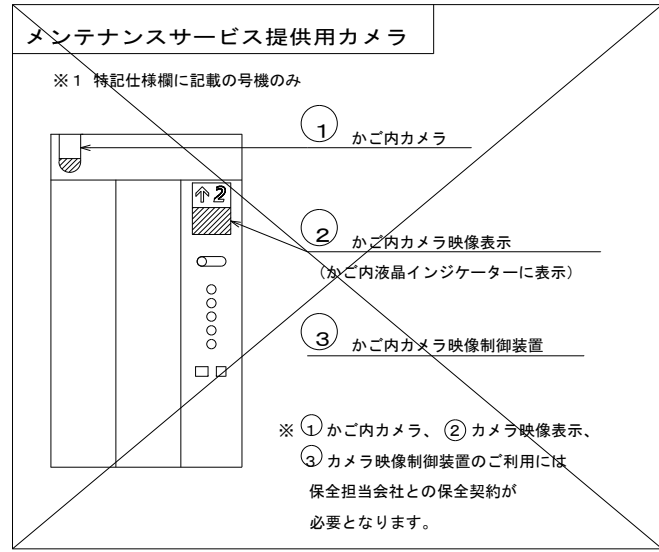
- 遮煙性能付乗場戸を設置するためには、自動火災報知設備が必要です。設置義務の無い建物であっても、必ず設けてください。
- 自動火災報知設備の設置義務の無い建物の場合には、遮煙性能付乗場戸設置階のエレベーターホールに必ず煙感知器などの火災感知器を設置し、火災感知信号を自動火災警報盤を介してエレベーター制御盤に供給してください。

特定防火設備: 防犯窓ガラス設置不可(防犯あみ入りガラス窓付の場合は防火設備となります)

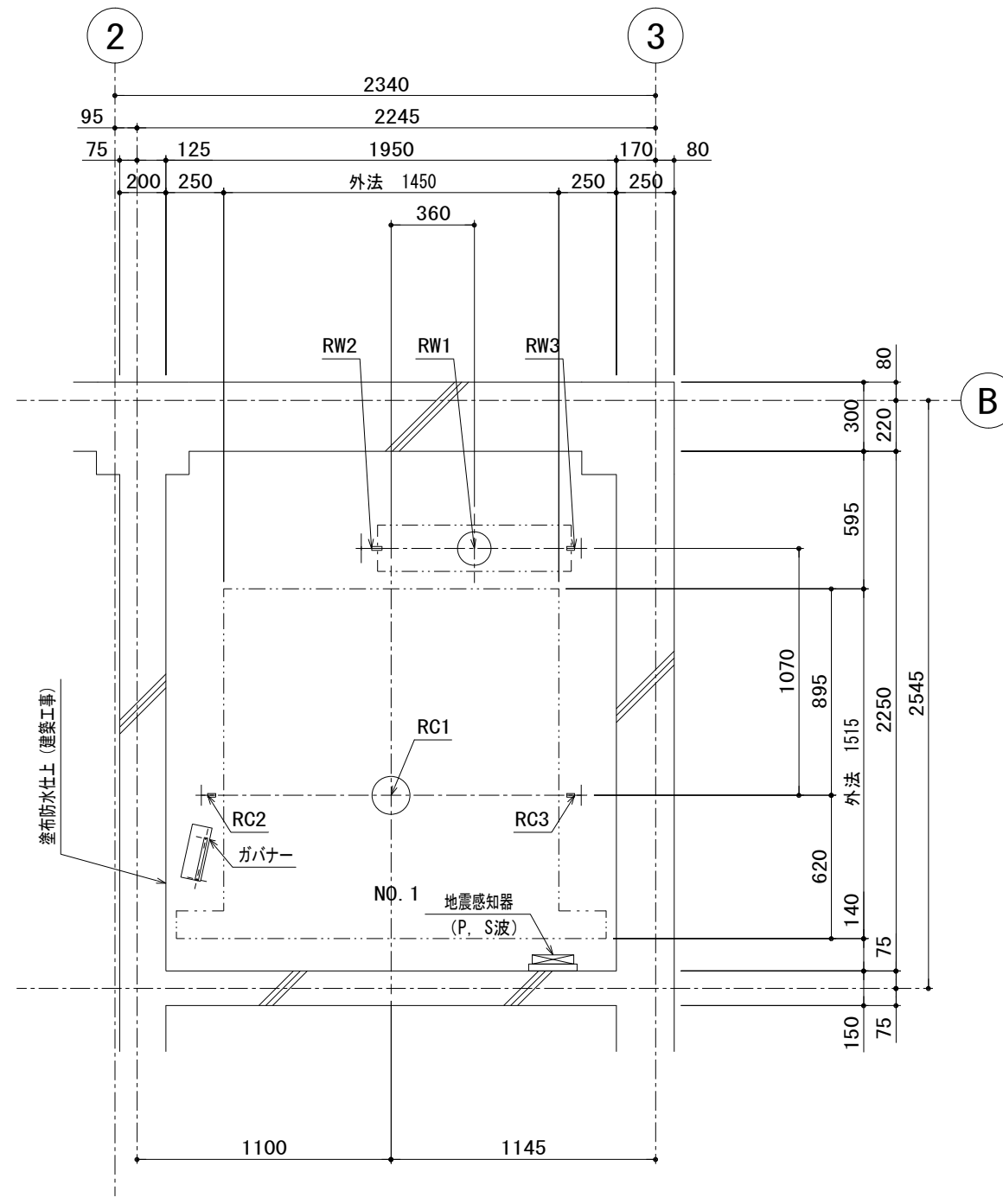
防犯窓ガラス仕様(段差有り)	防犯窓ガラス仕様(段差無し)
あみ入りガラス6-8T (JIS R3204) (飛散防止フィルム付 JIS A5759)	あみ入り合わせガラス (6.8T+3T)

建築基準法適用年度: 2014年改正
遮煙性能付乗場戸(大臣認定番号: CAS-0216)(火災、停電付)(B1F階)
戸開走行保護装置
車いす兼用エレベーター仕様
視覚障がい者仕様付(全ての操作盤と乗場ボタンに点字銘板付)
音声案内装置付
出入口幅 900mm
戸に防犯窓付(段差無し)(全階、かご)
乗場及びかご内ステンレス材一式: SUS304
点字注意銘板付(ステンレスヘアライン仕上、横型止止め)
かご内荷摺付(ステンレスヘアライン仕上)「240mm幅」
非常放送用スピーカー付(かご天井上)
主操作盤非常ボタンに乱用防止カバー(アクリル製)付
車いす正副操作盤非常ボタンに乱用防止カバー(アクリル製)付
敷居間ギャップ10mm
ドアシグナル付きマルチビームドアセンサー
かご内 警報ボタン付(2個)
警報ボタンに乱用防止カバー(アクリル製)付
絶縁トランス付
かご床保護マット付
中間ビーム付(1列)
公共建築工事標準仕様書
ドアポケットカバー付
故障情報の無電圧接点支給付
フェッシャープレート付
煙感知器点検用ドアスイッチ付
運転休止スイッチ付(1階に取付)
既設ドーム型カメラを新かご内に移設流用

工事区分表		本工事扱い				除
号機名	NO. 1	建築	電気	設備	ELV	
特殊 工事 項目	項目	工事名				
	1	各階エレベーターホールの防火安全間仕切り工事				○
	2	特殊搬出入費(昇降路~機械室)				○
	3	搬出入口及び経路の養生工事				○
	4	ストックヤードの養生工事				○
	5	既設エレベーター撤去工事				○
	6	昇降路内オーバーホール工事				○
	7	ビットタラップ取付け工事				○
	8	塔内足場組立&解体工事				○
	9	既設油圧作動油抜き取り作業				○
	10					
建築 関係 項目	1	機械室機器撤去のための床はつり工事				◎
	2	機械室機器撤去後の床補修工事				◎
	3	機械室壁吸音材撤去工事				◎
	4	機械室床防塵塗装工事				◎
	5	機械室壁貫通穴の塞ぎ工事				◎
	6	各階乗場取付後の壁床補修工事				◎
	7	ビット床ハツリ及び補修工事				◎
	8	ビット床構造計算書の作成				◎
	9	ビット床強度不足時の再構築工事				◎
	10	ビット塗布防水工事				◎
	11					
電気・ 設備 項目	1	動力電源用配管配線入替え又延長工事				◎
	2	照明電源用配管配線入替え又延長工事				◎
	3	アース線の配管配線入替え又延長工事				◎
	4	インターホン用配管配線入替え又延長工事				◎
	5	火災信号の昇降路内への引込み工事				◎
	6	昇降路頂部への煙感知器設置工事				◎
	7	電話中継盤から昇降路まで遠隔監視用線入線工事				◎
	8	機械室に分電盤設置工事				◎
	9					
◎印は建築関連工事を示します						



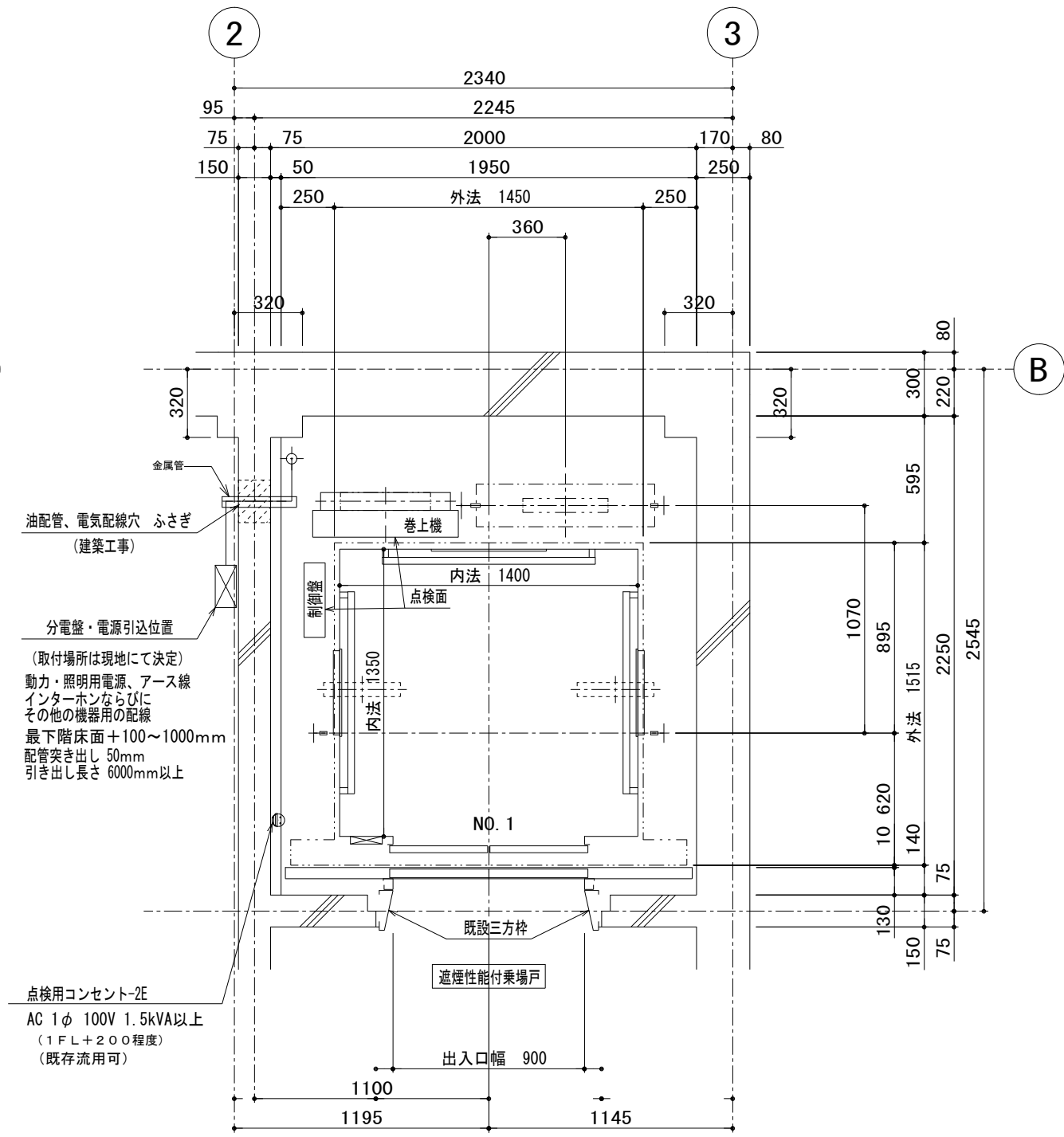
徳島県企業局	●工事名 R2企総管 藍場町地下駐車場 第2駐車場エレベータ取替工事	●図面番号 A15	一級建築士事務所 創和建築設計
	●図面名 エレベーター仕様書(1)	●縮尺 --	徳島県知事登録 第11087号 一級建築士大臣登録 第90948号 藤田 好康
			徳島市国府町花園76-3 Tel: 089-642-5062 Fax: 089-642-4257



ピット平面図 (1 : 20)

ピット反力値 (N)

号機名	短期荷重			長期荷重		
	RC1	RW1	RC2	RC3	RW2	RW3
NO. 1	82500	65500	20500	20500	42000	14500



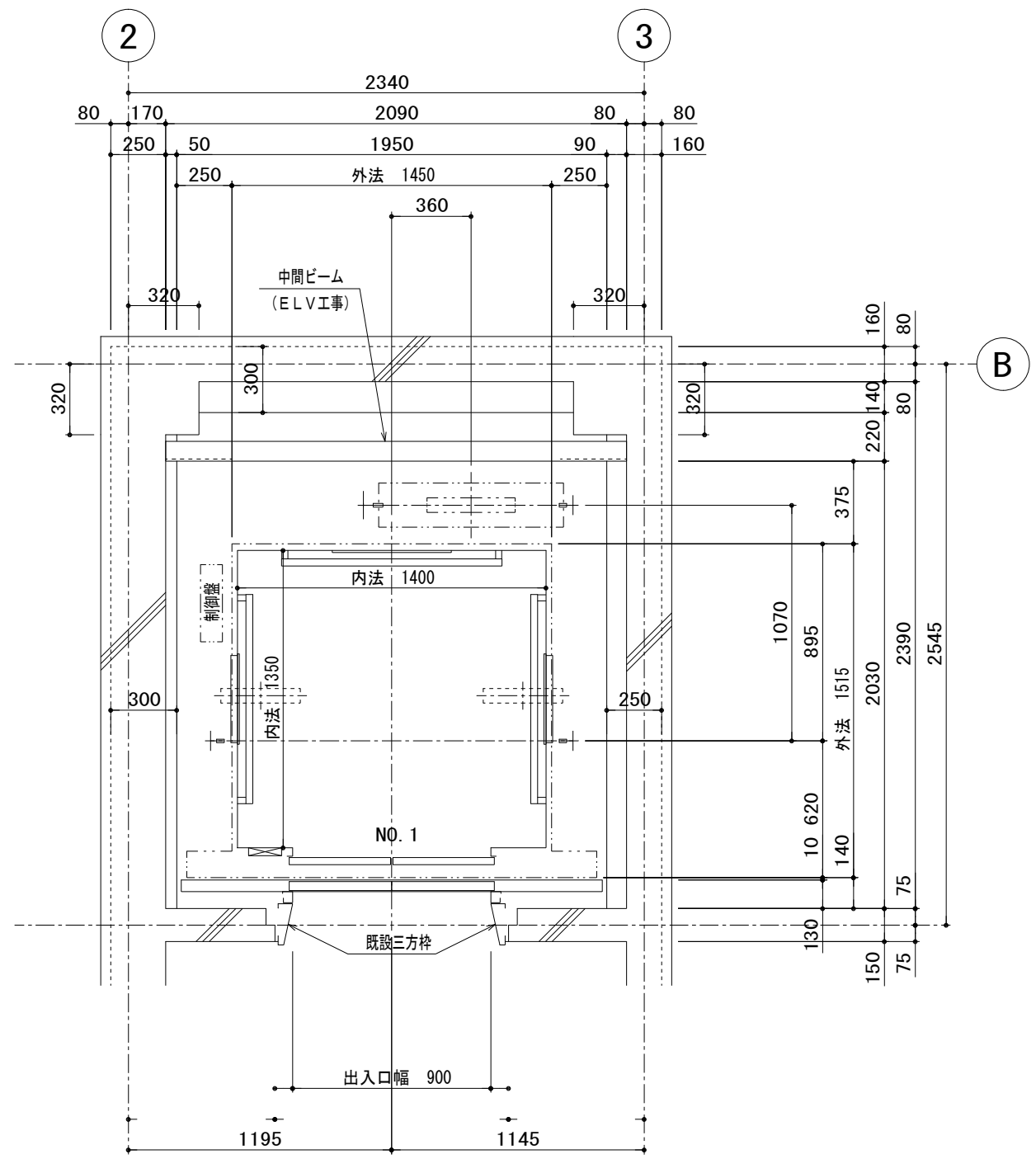
B1階 昇降路平面図 (1 : 20)

徳島県企業局

●工事名 R2企総管 藍場町地下駐車場 第2駐車場エレベータ取替工事
●図面名 エレベーター詳細図(2)

●図面番号 A16
●縮尺 1/20

一級建築士事務所 創和建築設計
徳島県知事登録 第11087号
一級建築士大臣登録 第90948号 藤田 好康
徳島市国府町花園76-3
Tel : 088-642-5062
Fax : 088-642-4257



耐震クラス : A 14

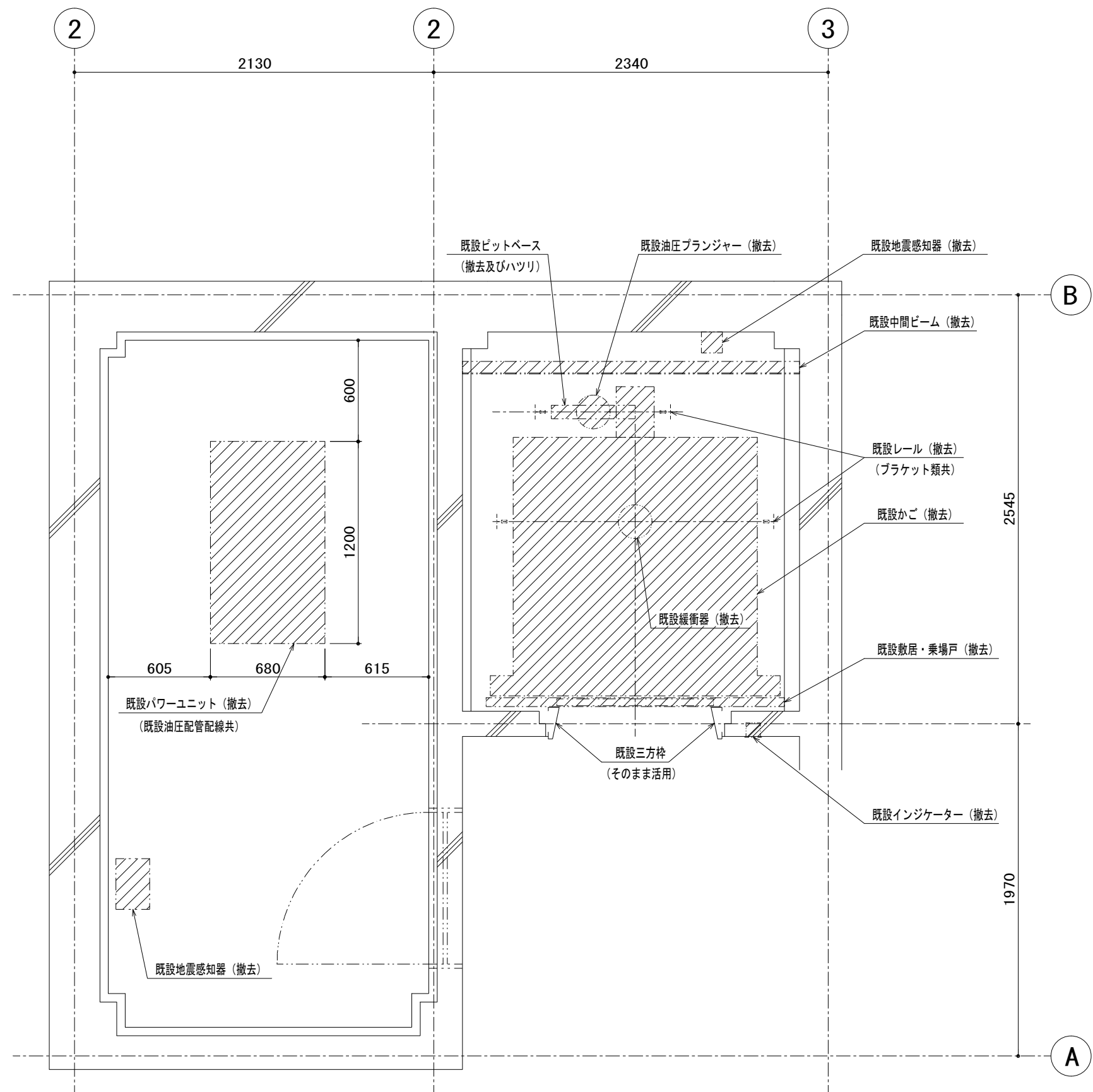
ガイドレール 部分荷重 (N)	かご側		ウェイト側	
	PX	PY	PX	PY
NO. 1	4400	2500	6750	3400

注) 上記荷重により柱及びはりのたわみは
5mm以下になるよう部材を設計のこと

地震時建物に掛る荷重

1~2階 昇降路平面図 (1 : 20)

中間ビーム : L-90X90X10-1列 (ELV工事)



既設昇降路撤去図 (1:20)

<p>徳島県企業局</p>	<p>●工事名 R2企総管 藍場町地下駐車場 第2駐車場エレベータ取替工事</p>	<p>●図面番号 A19</p>	<p>一級建築士事務所 創和建築設計 徳島県知事登録 第11087号 一級建築士大臣登録 第90948号 藤田 好康</p>
	<p>●図面名 エレベーター詳細図 (5)</p>	<p>●縮尺 1/20</p>	<p>徳島市国府町花園76-3 Tel: 088-642-5062 Fax: 088-642-4257</p>